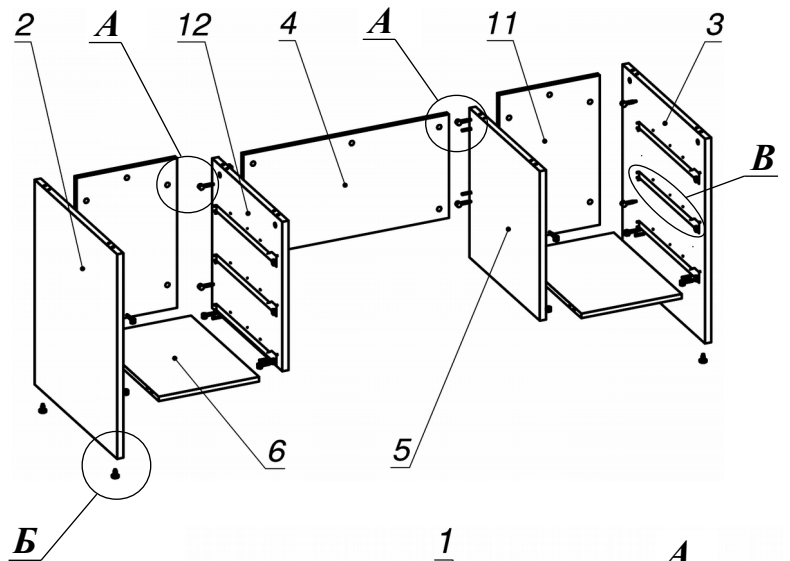
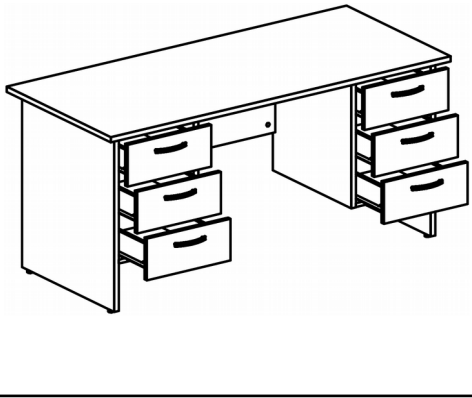
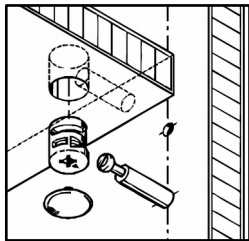


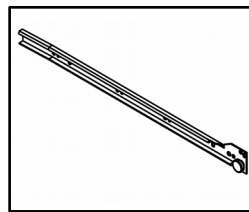
Схема сборки



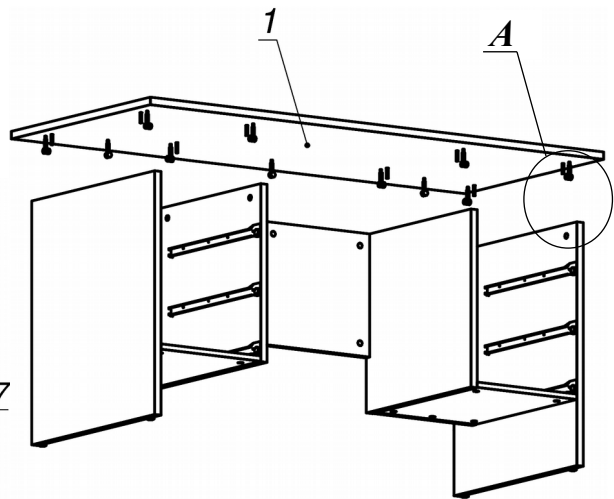
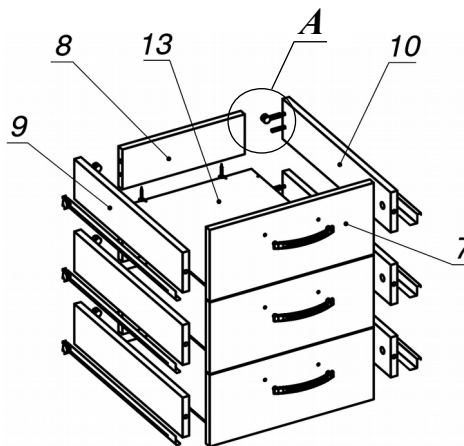
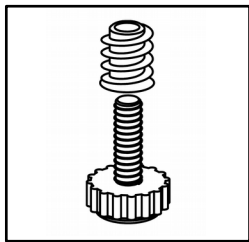
Вид А



Вид В



Вид Б



Спецификация по деталям

Поз.	Кол., шт.	Название	h, мм	Размер габ., мм x мм
1	1	Столешница	22	700 x 1600
2	1	Опора лв.	22	620 x 720
3	1	Опора пр.	22	620 x 720
4	1	Царга	16	364 x 720
5	1	Стойка пр.	22	528 x 526
6	2	Дно	16	511 x 352
7	6	Фасад	16	172 x 394
8	6	Задняя стенка ящика	16	294 x 96
9	6	Боковины ящика	16	450 x 96
10	6	Боковины ящика	16	450 x 96
11	2	Задняя стенка	16	352 x 526
12	1	Стойка лв.	22	528 x 526
13	6	Дно ящика	3	324 x 454

Спецификация расхода фурнитуры

<p>6 КОМПЛ.</p> <p>Направляющие роликовые L=450</p>	<p>12 шт.</p> <p>Винт М4х20/с бурт.</p>	<p>36 шт.</p> <p>Саморез d3,5x25/потайной</p>	<p>48 шт.</p> <p>Саморез d4,0x16/потайной</p>
<p>57 шт.</p> <p>Стяжка MiniFix - ДЮБЕЛЬ - 34</p>	<p>57 шт.</p> <p>Стяжка MiniFix - ЗАГЛУШКА (пласт.)</p>	<p>49 шт.</p> <p>Стяжка MiniFix - ЭКСЦЕНТРИК - 16/d15/без покр.</p>	<p>8 шт.</p> <p>Стяжка MiniFix - ЭКСЦЕНТРИК - 22/d15/без покр.</p>
<p>32 шт.</p> <p>Шкант d6x30/бук</p>	<p>4 шт.</p> <p>Муфта к опоре регулир. PERMO d17xh8(+10)</p>	<p>4 шт.</p> <p>Опора регулир. PERMO d17xh8(+10)</p>	<p>6 шт.</p> <p>Ручка "UU 72" СТАНДАРТ L128 (сатин)</p>