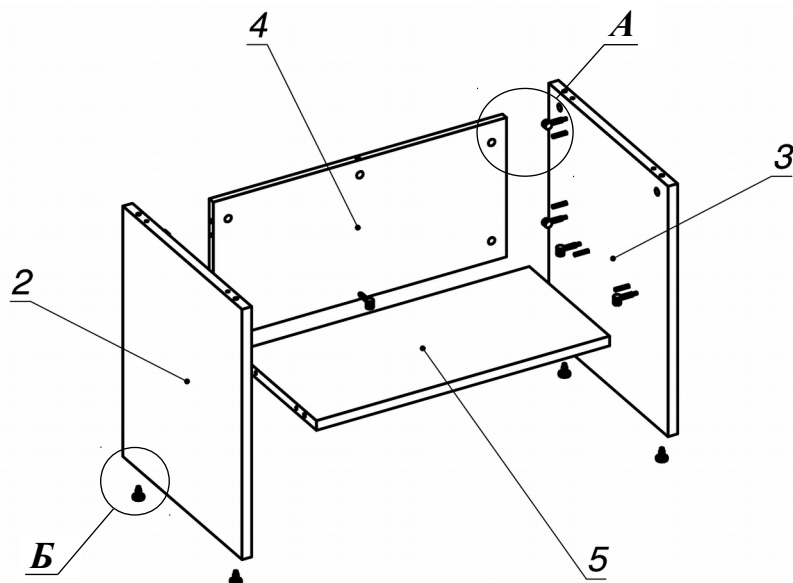
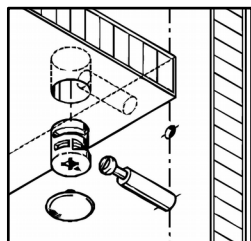


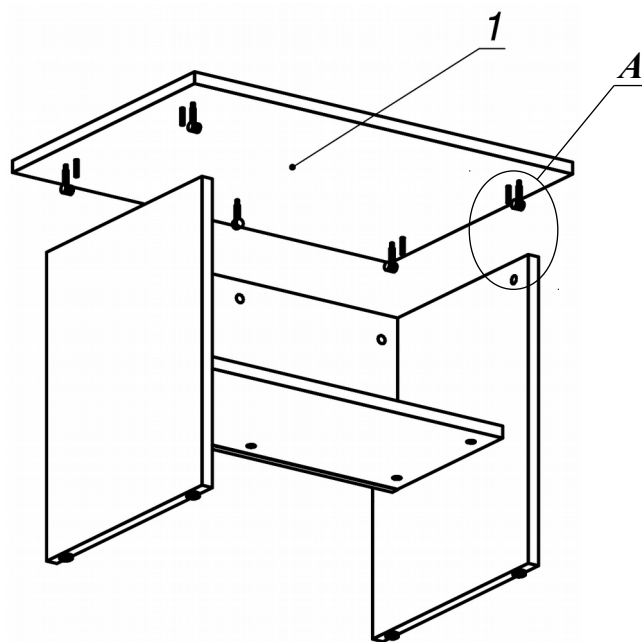
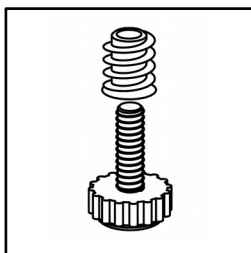
Схема сборки



Вид А



Вид Б



Спецификация расхода фурнитуры

Спецификация по деталям

Поз.	Кол., шт.	Название	h, мм	Размер габ., мм X мм
1	1	Столешница	22	550 x 800
2	1	Опора лв.	22	470 x 570
3	1	Опора пр.	22	470 x 570
4	1	Царга	16	317 x 668
5	1	Полка	22	317 x 668

14 шт. Стяжка Minifix - ДЮБЕЛЬ - 34	14 шт. Стяжка Minifix - ЗАГЛУШКА (пласт.)	5 шт. Стяжка Minifix - ЭКСЦЕНТРИК - 16/d15/без покр.	9 шт. Стяжка Minifix - ЭКСЦЕНТРИК - 22/d15/без покр.
12 шт. Шкант d6x30/бук	4 шт. Муфта к опоре регулир. PERMO d17xh8(+10)	4 шт. Опора регулир. PERMO d17xh8(+10)	