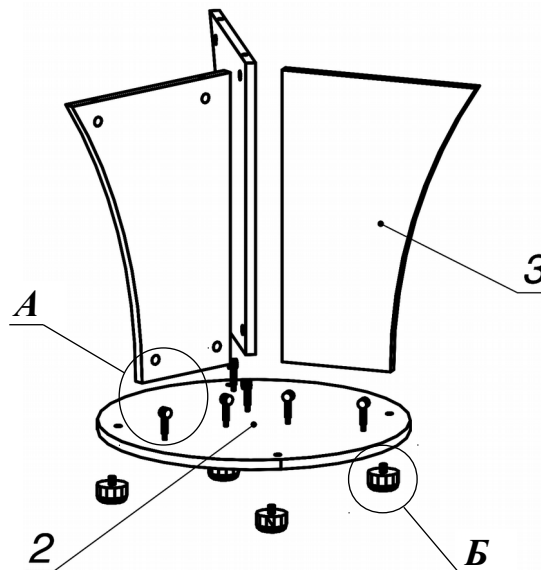
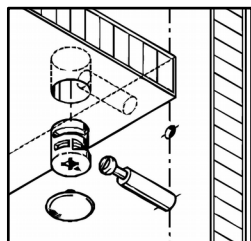


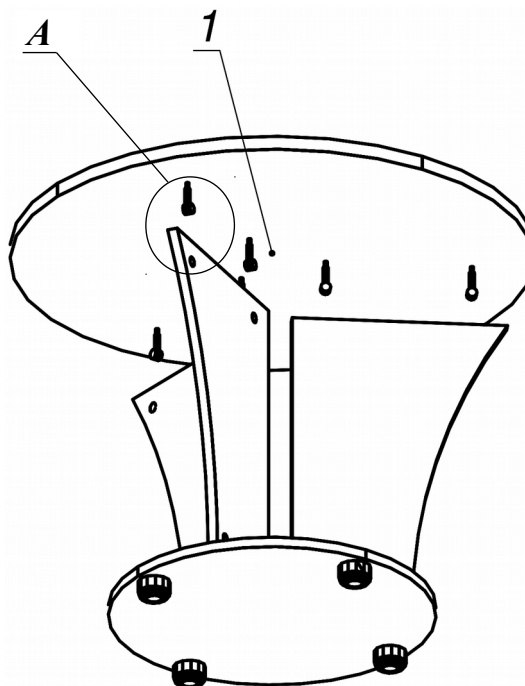
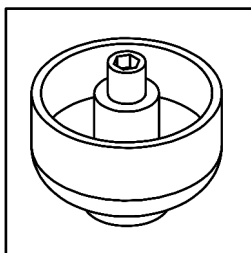
Схема сборки



Вид А



Вид Б



Спецификация по деталям

Поз.	Кол., шт.	Название	h, мм	Размер габ., мм х мм
1	1	Крышка	22	800 х 800
2	1	Дно	16	500 х 500
3	3	Стойка	16	330 х 484

Спецификация расхода фурнитуры

12 шт.  Стяжка MiniFix - ДЮБЕЛЬ - 34	12 шт.  Стяжка MiniFix - ЗАГЛУШКА (пласт.)	12 шт.  Стяжка MiniFix - ЭКСЦЕНТРИК - 16/d15/без покр.	4 шт.  Опора регулир. PERMO d49xh28(+20)
---	---	---	---