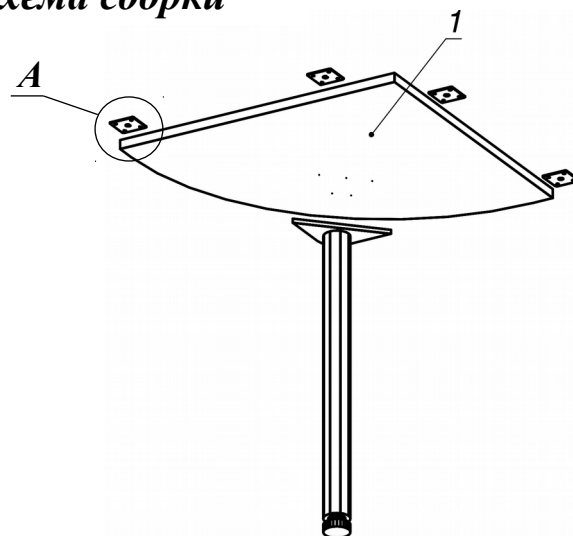
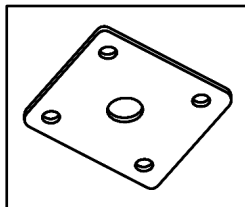


Схема сборки



Вид А



Спецификация расхода фурнитуры

Спецификация по деталям

Поз.	Кол., шт.	Название	h, мм	Размер габ., мм x мм
1	1	Столешница	22	700 x 700

4 шт.	16 шт.	6 шт.	1 шт.
Пластина соединительная 60x60	Саморез d3,5x16/потайной	Саморез d4,0x16/потайной	Опора Rondella d60xh710(+20)

Серия «Атрибут»

Приставной элемент

A1.16.70
(700 x 700 x 750)

Лист	1
Листов	1