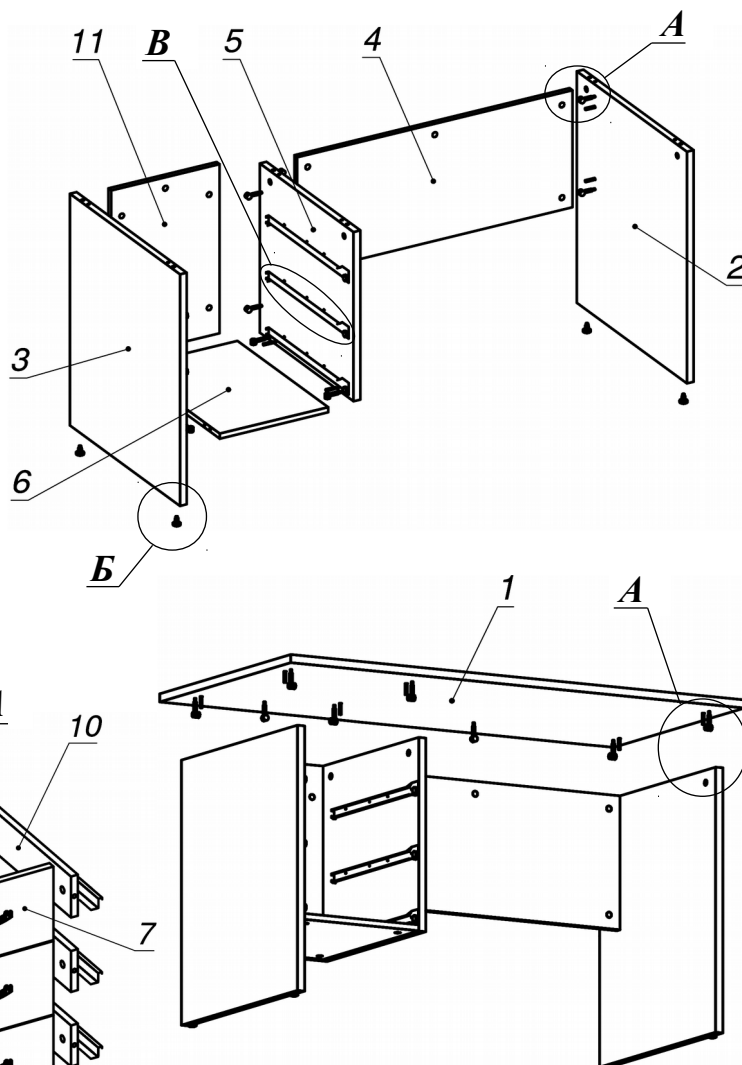
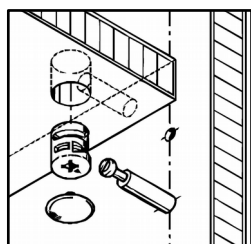


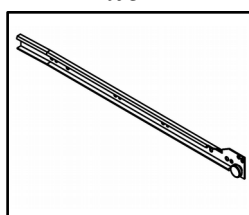
**Схема сборки**



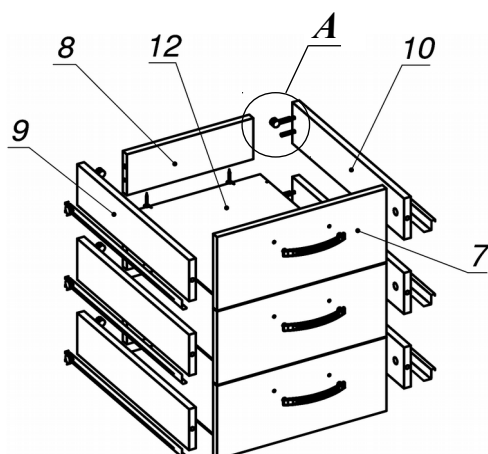
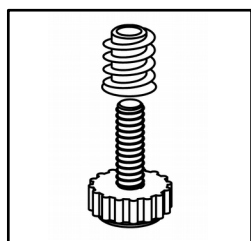
**Вид А**



**Вид В**



**Вид Б**



**Спецификация по деталям**

Поз.	Кол., шт.	Название	h, мм	Размер габ., мм x мм
1	1	Столешница	22	700 x 1400
2	1	Опора пр.	22	620 x 720
3	1	Опора лв.	22	620 x 720
4	1	Царга	16	364 x 894
5	1	Стойка	22	528 x 526
6	1	Дно	16	511 x 352
7	3	Фасад	16	172 x 394
8	3	Задняя стенка ящика	16	294 x 96
9	3	Боковины ящика	16	450 x 96
10	3	Боковины ящика	16	450 x 96
11	1	Задняя стенка	16	352 x 526
12	3	Дно ящика	3	324 x 454

**Спецификация расхода фурнитуры**

3 компл.  Направляющие роликовые L=450	6 шт.  Винт М4х20/с бурт.	18 шт.  Саморез d3,5x25/погайной	24 шт.  Саморез d4,0x16/погайной
33 шт.  Стяжка MiniFix - ДЮБЕЛЬ - 34	33 шт.  Стяжка MiniFix - ЗАГЛУШКА (пласт.)	27 шт.  Стяжка MiniFix - ЭКСЦЕНТРИК - 16/d15/без покр.	6 шт.  Стяжка MiniFix - ЭКСЦЕНТРИК - 22/d15/без покр.
20 шт.  Шкант d6x30/бук	4 шт.  Муфта к опоре регулир. PERMO d17xh8(+10)	4 шт.  Опора регулир. PERMO d17xh8(+10)	3 шт.  Ручка "UU 72" СТАНДАРТ L128 (сатин)