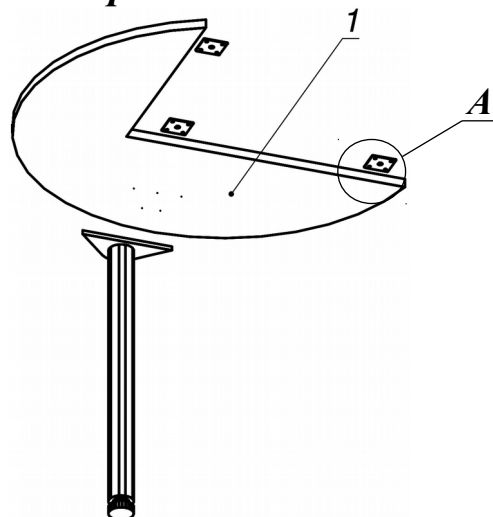
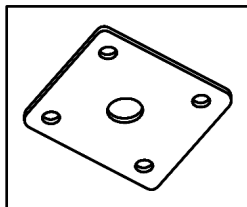


**Схема сборки**

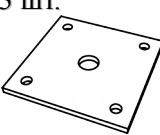



**Вид А**



**Спецификация расхода фурнитуры**

**Спецификация по деталям**

Поз.	Кол., шт.	Название	h, мм	Размер габ., мм х мм
1	1	Столешница	22	954 х 991

3 шт.  Пластина соединительная 60x60	12 шт.  Саморез d3,5x16/потайной	6 шт.  Саморез d4,0x16/потайной	1 шт.  Опора Rondella d60xh710(+20)
---	---	--	--

Серия «Атрибут»

Приставной элемент

A1.26.10  
( D1000 х 750 )

Лист	1
Листов	1