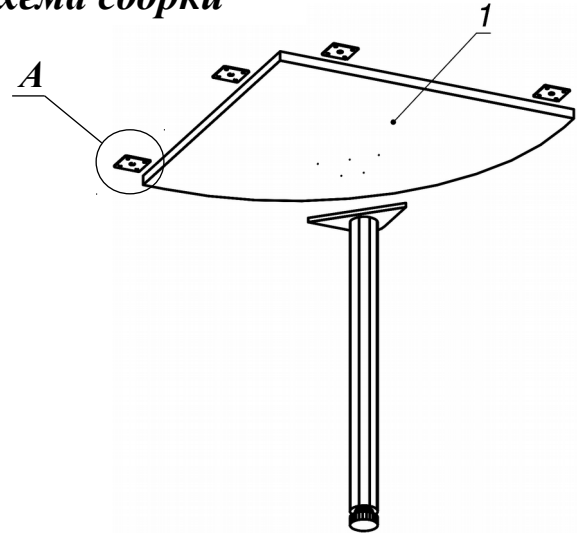
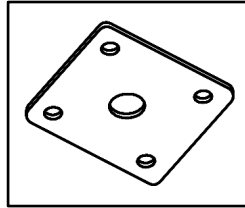


**Схема сборки**



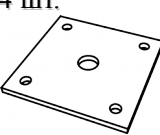



**Вид А**



**Спецификация по деталям**

| Поз. | Кол., шт. | Название   | h, мм | Размер габ., мм x мм |
|------|-----------|------------|-------|----------------------|
| 1    | 1         | Столешница | 22    | 700 x 700            |

**Спецификация расхода фурнитуры**

|   |   |  |  |
|---|---|--|--|
| 4 шт.<br><br>Пластина соединительная 60x60 | 16 шт.<br><br>Саморез d3,5x16/потайной | 6 шт.<br><br>Саморез d4,0x16/потайной | 1 шт.<br><br>Опора Rondella d60xh710(+20) |
|---|---|--|--|

Серия «Атрибут»

Приставной элемент

A1.26.70  
( 700 x 700 x 750 )

|        |   |
|--------|---|
| Лист   | 1 |
| Листов | 1 |