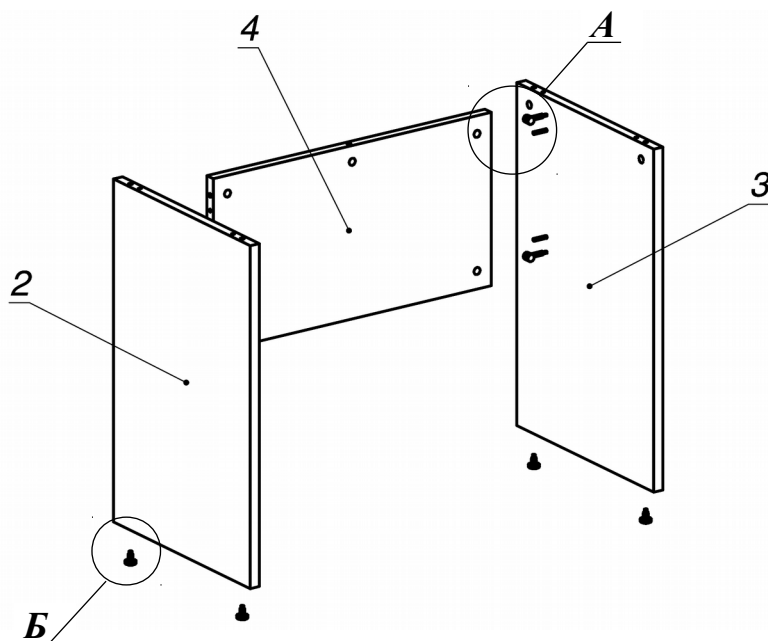
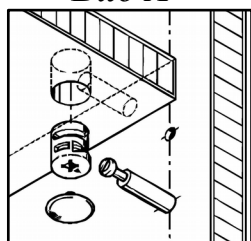


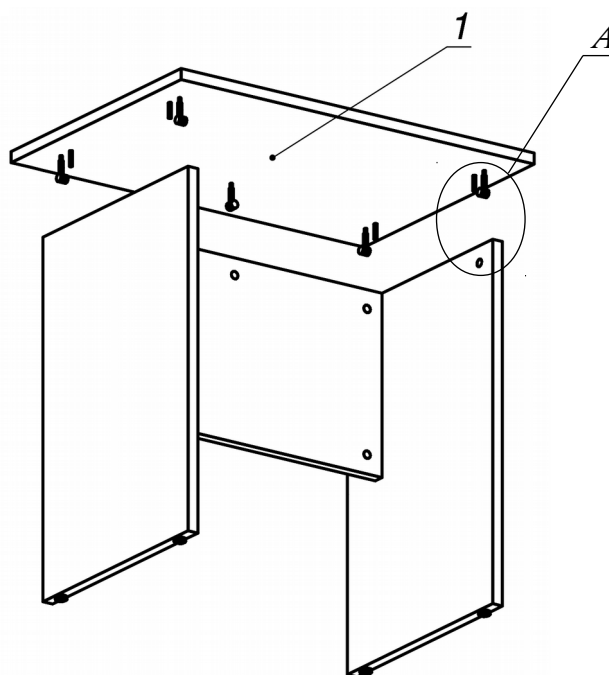
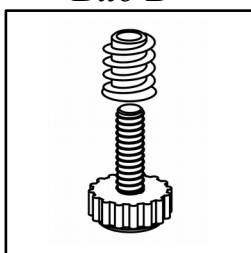
**Схема сборки**






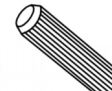

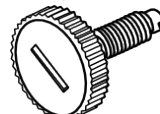
**Вид А**



**Вид Б**



**Спецификация расхода фурнитуры**

9 шт.  Стяжка MiniFix - ДЮБЕЛЬ - 34	9 шт.  Стяжка MiniFix - ЗАГЛУШКА (пласт.)	9 шт.  Стяжка MiniFix - ЭКСЦЕНТРИК - 22/d15/без покр.	8 шт.  Шкант d6x30/бук
4 шт.  Муфта к опоре регулир. PERMO d17xh8(+10)	4 шт.  Опора регулир. PERMO d17xh8(+10)		

**Спецификация по деталям**

Поз.	Кол., шт.	Название	h, мм	Размер габ., мм х мм
1	1	Столешница	22	550 х 800
2	1	Опора лв.	22	470 х 720
3	1	Опора пр.	22	470 х 720
4	1	Царга	22	364 х 668