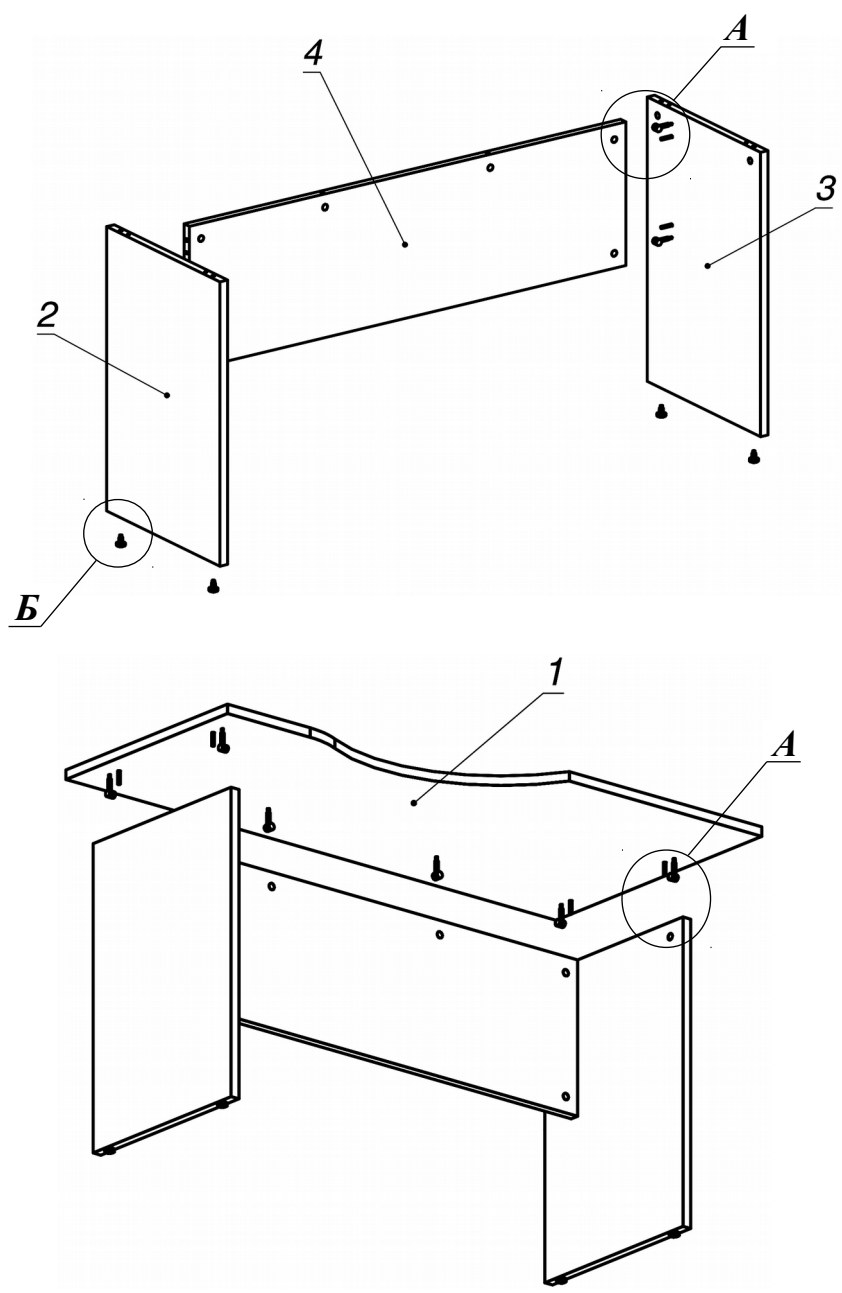
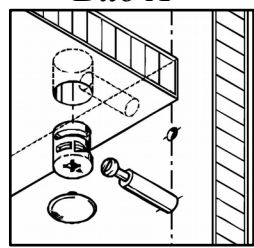


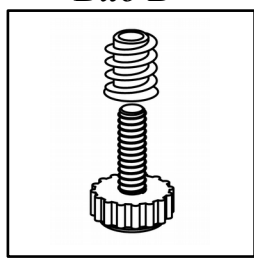
Схема сборки



Вид А



Вид Б



Спецификация расхода фурнитуры

10 шт. Стяжка Minitix - ДЮБЕЛЬ - 34	10 шт. Стяжка Minitix - ЗАГЛУШКА (пласт.)	10 шт. Стяжка Minitix - ЭКСЦЕНТРИК - 22/d15/без покр.	8 шт. Шкант d6x30/бук
4 шт. Муфта к опоре регулир. PERMO d17xh8(+10)	4 шт. Опора регулир. PERMO d17xh8(+10)		

Спецификация по деталям

Поз.	Кол., шт.	Название	h, мм	Размер габ., мм X мм
1	1	Столешница	22	700 x 1400
2	1	Опора лв.	22	470 x 720
3	1	Опора пр.	22	470 x 720
4	1	Царга	22	364 x 1268