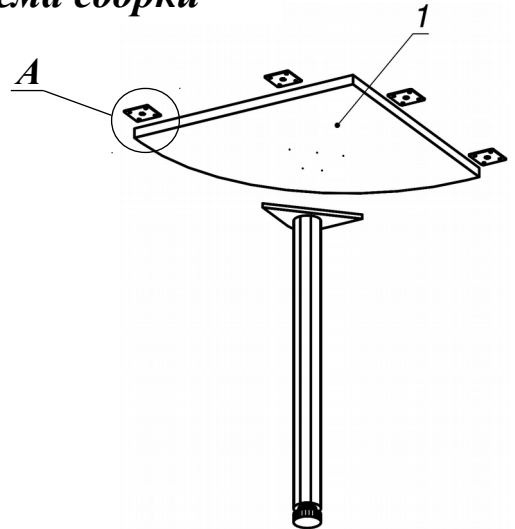
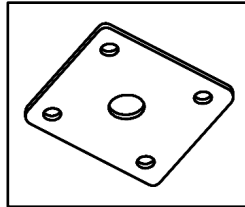


Схема сборки



Вид А



Спецификация по деталям

Поз.	Кол., шт.	Название	h, мм	Размер габ., мм x мм
1	1	Столешница	22	550 x 550

Спецификация расхода фурнитуры

4 шт. Пластина соединительная 60x60	16 шт. Саморез d3,5x16/потайной	6 шт. Саморез d4,0x16/потайной	1 шт. Опора Rondella d60xh710(+20)
--	--	---------------------------------------	---

Серия «Атрибут»

Приставной элемент

A1.46.55
(550 x 550 x 750)

Лист	1
Листов	1