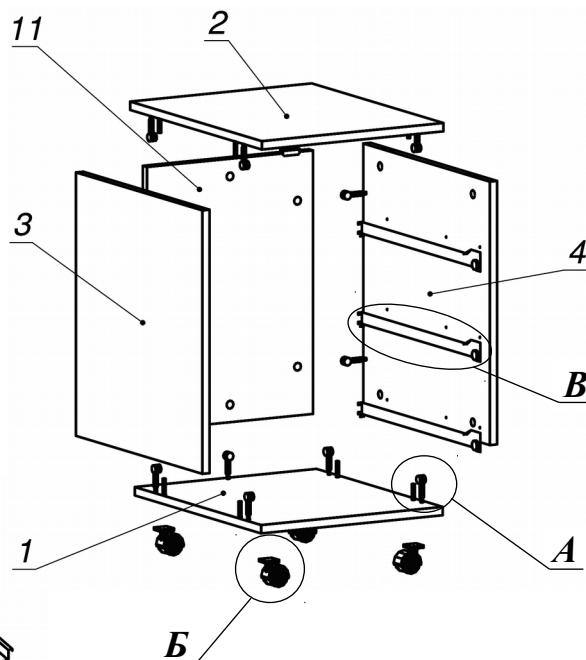
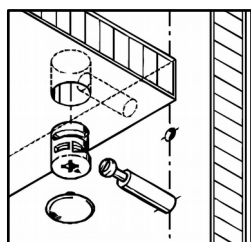


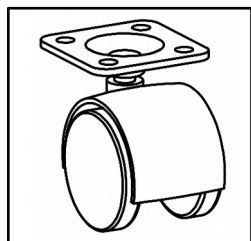
Схема сборки



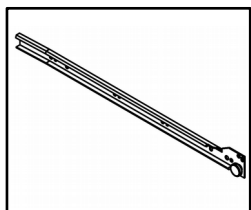
Вид А



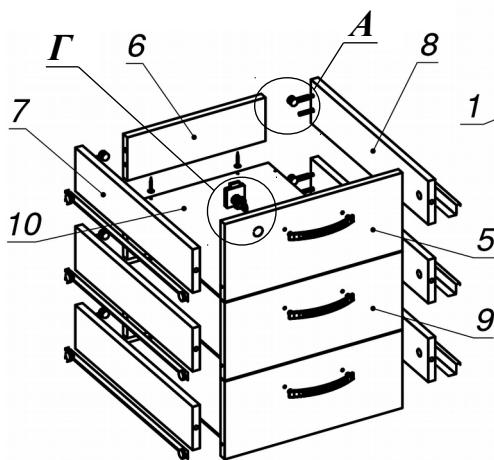
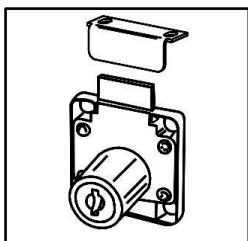
Вид Б



Вид В



Вид Г



Спецификация расхода фурнитуры

1 шт. Замок накладной СТАНДАРТ	1 шт. Ответная планка к замку СТАНДАРТ	3 компл. Направляющие роликовые L=450	6 шт. Винт М4х20/с бурт.
2 шт. Саморез d3,0x13/потайной	4 шт. Саморез d3,5x20/потайной	18 шт. Саморез d3,5x25/потайной	40 шт. Саморез d4,0x16/потайной
26 шт. Стяжка Minifix - ДЮБЕЛЬ - 34	26 шт. Стяжка Minifix - ЗАГЛУШКА (пласт.)	26 шт. Стяжка Minifix - ЭКСПЕНТРИК - 16/d15/без покр.	14 шт. Шкант d6x30/бук
4 шт. Опора рол. Tandema- Mini/h52	3 шт. Ручка "UH 72" СТАНДАРТ L128 (сатин)		

Спецификация по деталям

Поз.	Кол., шт.	Название	h, мм	Размер габ., мм x мм
1	1	Дно	16	480 x 398
2	1	Крышка	16	500 x 398
3	1	Бок лв.	16	480 x 508
4	1	Бок пр.	16	480 x 508
5	1	Фасад 1	16	172 x 394
6	3	Задняя стенка ящика	16	306 x 96
7	3	Боковины ящика	16	450 x 96
8	3	Боковины ящика	16	450 x 96
9	2	Фасад 2	16	172 x 394
10	3	Дно ящика	3	336 x 454
11	1	3.стенка	16	364 x 508