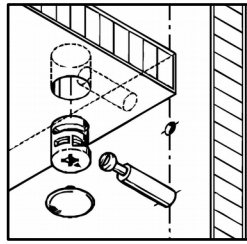
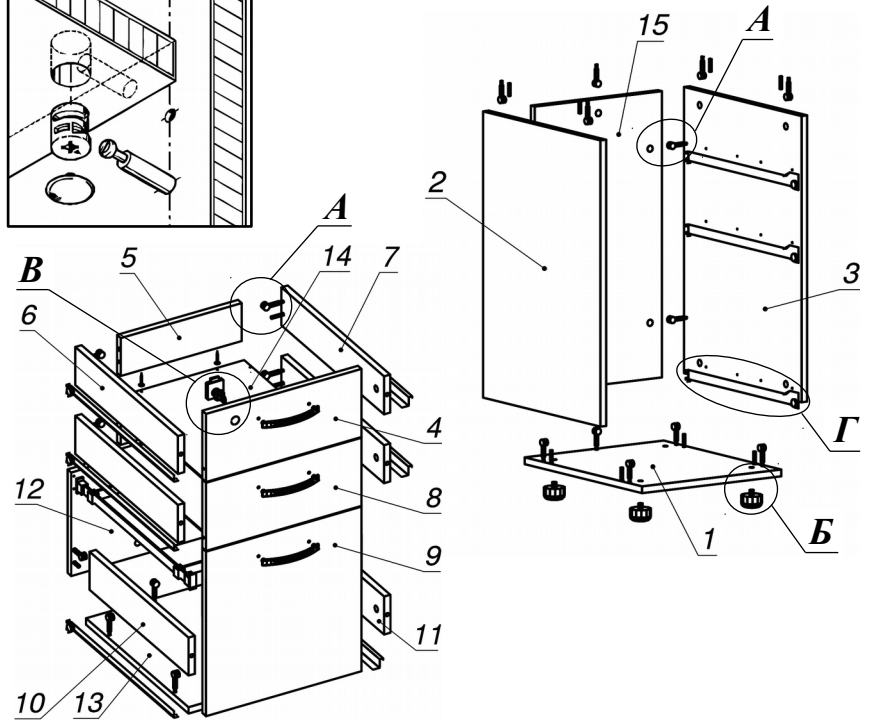


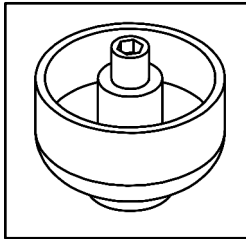
**Вид А**



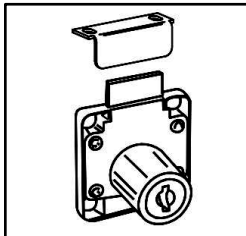
**Схема сборки**



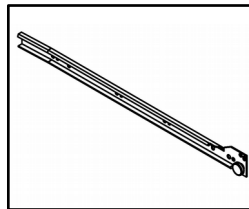
**Вид Б**



**Вид В**



**Вид Г**



**Спецификация расхода фурнитуры**

1 шт.  Замок накладной СТАНДАРТ	1 шт.  Ответная планка к замку СТАНДАРТ	4 шт.  Держатель релинга (поперечный) для файловых папок (овал)	3 КОМПЛ.  Направляющие роликовые L=450
0,618 м.  Релинг (поперечный) для файловых папок (овал)	1 КОМПЛ.  Релинг (продольный) для файловых папок L-450 (овал)	6 шт.  Винт М4х20/с бурт.	2 шт.  Саморез d3,0x13/потайной
8 шт.  Саморез d3,5x16/потайной	4 шт.  Саморез d3,5x20/потайной	16 шт.  Саморез d3,5x25/потайной	24 шт.  Саморез d4,0x16/потайной
32 шт.  Стяжка MiniFix - ДЮБЕЛЬ - 34	32 шт.  Стяжка MiniFix - ЗАГЛУШКА (пласт.)	32 шт.  Стяжка MiniFix - ЭКСЦЕНТРИК - 16/d15/без покр.	14 шт.  Шкант d6x30/бук
4 шт.  Опора регулир. PERMO d49xh28(+20)	3 шт.  Ручка "UU 72" СТАНДАРТ L128 (сатин)		

**Спецификация по деталям**

Поз.	Кол., шт.	Название	h, мм	Размер габ., мм x мм
1	1	Дно	16	480 x 398
2	1	Бок лв.	16	480 x 684
3	1	Бок пр.	16	480 x 684
4	1	Фасад 1	16	172 x 394
5	2	Задняя стенка ящика	16	306 x 96
6	2	Боковины ящика	16	450 x 96
7	2	Боковины ящика	16	450 x 96
8	1	Фасад 2	16	172 x 394
9	1	Фасад 3	16	346 x 394
10	1	Бок ящ. 2 лв	16	434 x 96
11	1	Бок ящ. 2 пр.	16	434 x 96
12	1	Тыл ящ. 2	16	338 x 260
13	1	Дно ящ. 2	16	450 x 338
14	2	Дно ящика	3	336 x 454
15	1	З.стенка	16	364 x 684