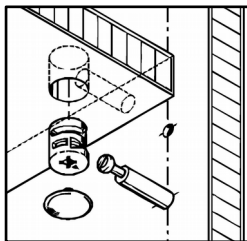
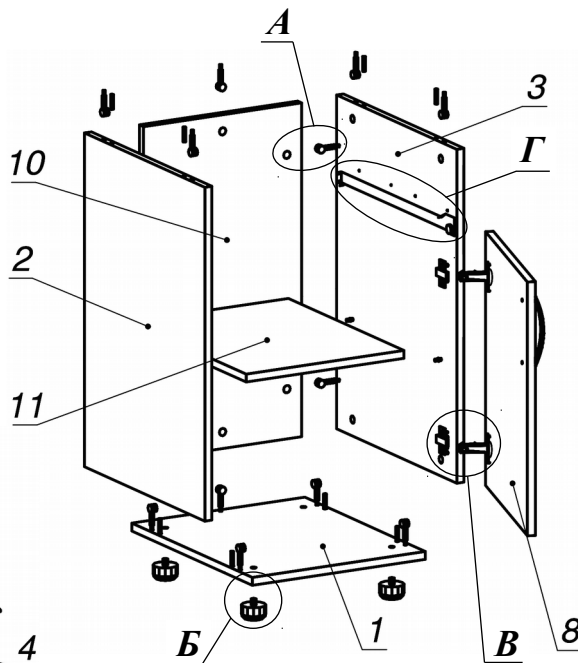


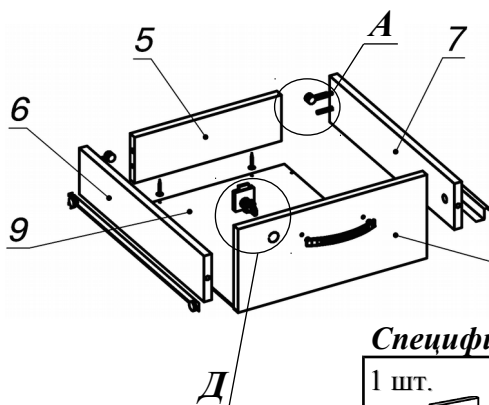
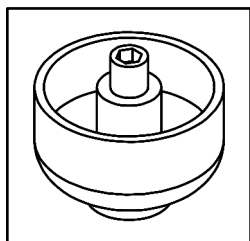
**Вид А**



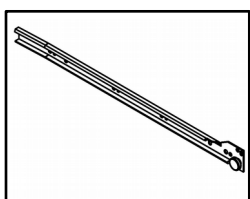
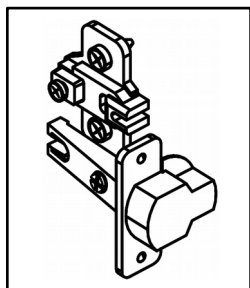
**Схема сборки**



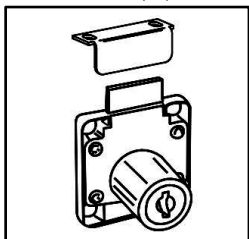
**Вид Б**



**Вид В**



**Вид Д**



**Спецификация расхода фурнитуры**

1 шт.  Замок накладной СТАНДАРТ	1 шт.  Ответная планка к замку СТАНДАРТ	2 шт.  Демпфер двери	2 шт.  Ответная планка к внутр. и нар. петле ДСП СТАНДАРТ
2 шт.  Петля нар. ДСП СТАНДАРТ	1 КОМПЛ.  Направляющие роликовые L=450	4 шт.  Полкодержатель (d5), блест.	4 шт.  Винт М4х20/с бурт.
4 шт.  Еврошуруп 6,3х13 полукр.	2 шт.  Саморез d3,0х13/потайной	4 шт.  Саморез d3,5х16/потайной	4 шт.  Саморез d3,5х20/потайной
6 шт.  Саморез d3,5х25/потайной	8 шт.  Саморез d4,0х16/потайной	18 шт.  Стяжка MiniFix - ДЮБЕЛЬ - 34	18 шт.  Стяжка MiniFix - ЗАГЛУШКА (пласт.)
18 шт.  Стяжка MiniFix - ЭКСЦЕНТРИК - 16/d15/без покр.	10 шт.  Шкант d6х30/бук	4 шт.  Опора регулир. PERMO d49хh28(+20)	2 шт.  Ручка "UU 72" СТАНДАРТ L128 (сатин)

**Спецификация по деталям**

Поз.	Кол., шт.	Название	h, мм	Размер габ., мм X мм
1	1	Дно	16	480 x 398
2	1	Бок лв.	16	480 x 684
3	1	Бок пр.	16	480 x 684
4	1	Фасад 1	16	172 x 394
5	1	Задняя стенка ящика	16	306 x 96
6	1	Боковины ящика	16	450 x 96
7	1	Боковины ящика	16	450 x 96
8	1	Дверь	16	394 x 520
9	1	Дно ящика	3	336 x 454
10	1	З.стенка	16	364 x 684
11	1	Полка	16	460 x 363