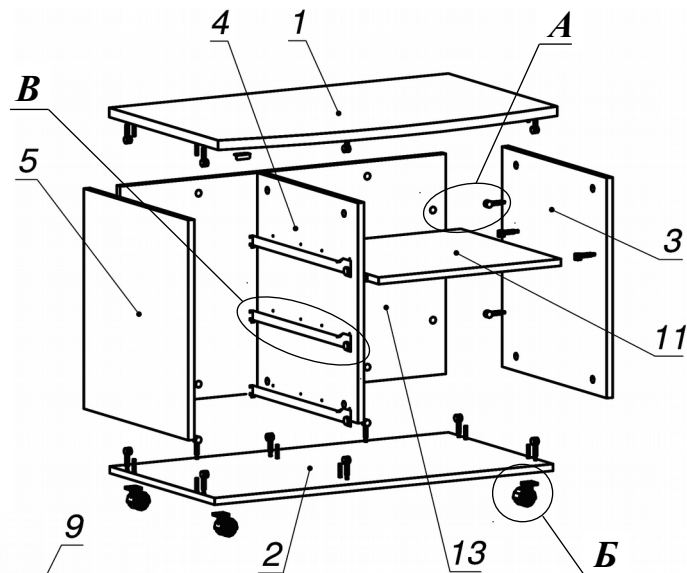
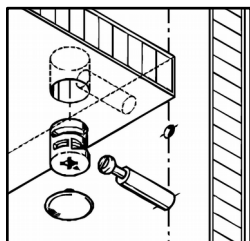


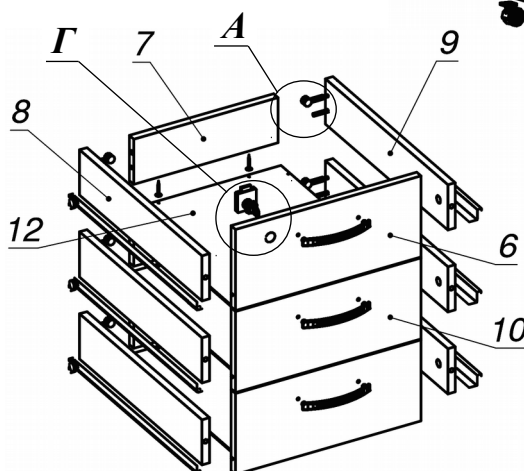
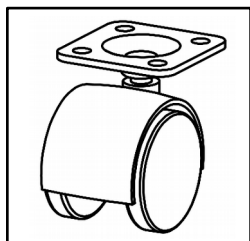
Схема сборки



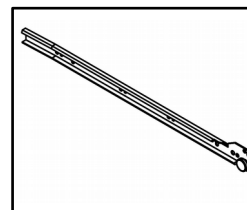
Вид А



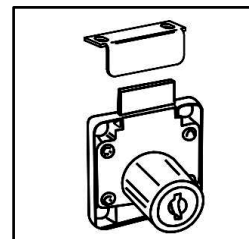
Вид Б



Вид В



Вид Г



Спецификация по деталям

Поз.	Кол., шт.	Название	h, мм	Размер габ., мм x мм
1	1	Крышка	22	550 x 900
2	1	Дно	16	481 x 898
3	1	Бок пр.	16	480 x 512
4	1	Стойка вн.	16	462 x 512
5	1	Бок лв.	16	480 x 512
6	1	Фасад 1	16	172 x 394
7	3	Тыл ящика	16	306 x 96
8	3	Бок ящика	16	450 x 96
9	3	Бок ящика	16	450 x 96
10	2	Фасад 2	16	172 x 394
11	1	Полка	16	460 x 484
12	3	Дно ящика	3	336 x 454
13	1	3.стенка	16	864 x 512

Спецификация расхода фурнитуры

1 шт. Замок накладной СТАНДАРТ	1 шт. Ответная планка к замку СТАНДАРТ	3 КОМПЛ. Направляющие роликовые L=450	6 шт. Винт М4х20/с бурт.
2 шт. Саморез d3,0x13/потайной	4 шт. Саморез d3,5x20/потайной	18 шт. Саморез d3,5x25/потайной	40 шт. Саморез d4,0x16/потайной
36 шт. Стяжка Minifix - ДЮБЕЛЬ - 34	36 шт. Стяжка Minifix - ЗАГЛУШКА (пласт.)	36 шт. Стяжка Minifix - ЭКСЦЕНТРИК - 16/d15/без покр.	18 шт. Шкант d6x30/бук
4 шт. Опора рол. Tandema-Mini/h52	3 шт. Ручка "UU 72" СТАНДАРТ L128 (сатин)		