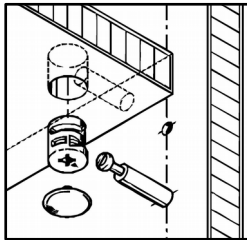
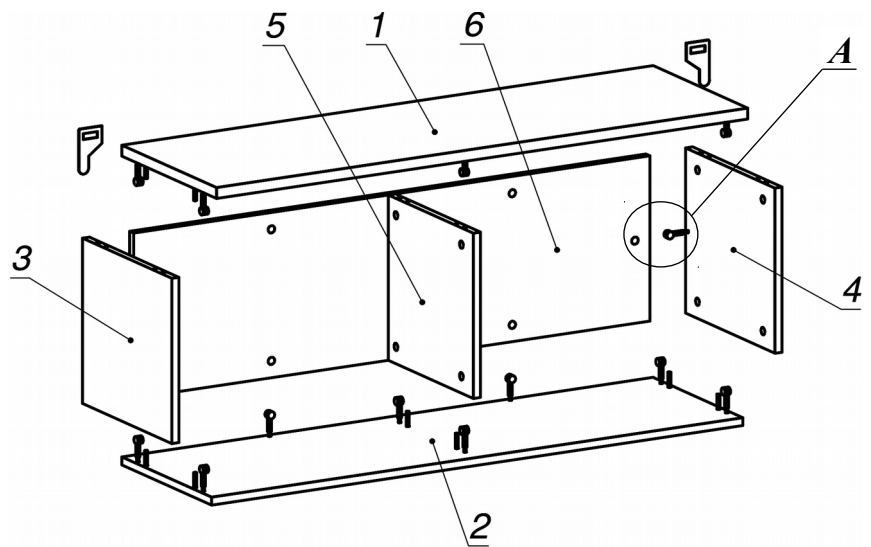


**Вид А**



**Схема сборки**



**Спецификация по деталям**

Поз.	Кол., шт.	Название	h, мм	Размер габ., мм х мм
1	1	Крышка	22	370 х 1200
2	1	Дно	16	351 х 1200
3	1	Бок лв.	16	350 х 334
4	1	Бок пр.	16	350 х 334
5	1	Стойка	16	333 х 334
6	1	3.стенка	16	1166 х 334

**Спецификация расхода фурнитуры**

2 шт.  Подвеска не регулир.	2 шт.  Дюбель стеновой S8x40	6 шт.  Саморез d3,5x25/потайной	2 шт.  Саморез d5,0x45/потайной
18 шт.  Стяжка MiniFix - ДЮБЕЛЬ - 34	18 шт.  Стяжка MiniFix - ЗАГЛУШКА (пласт.)	18 шт.  Стяжка MiniFix - ЭКСЦЕНТРИК - 16/d15/без покр.	12 шт.  Шкант d6x30/бук

Серия «Атрибут»

Полка навесная

А3.00.12  
( 1200 х 370 х 372 )

Лист	1
Листов	1