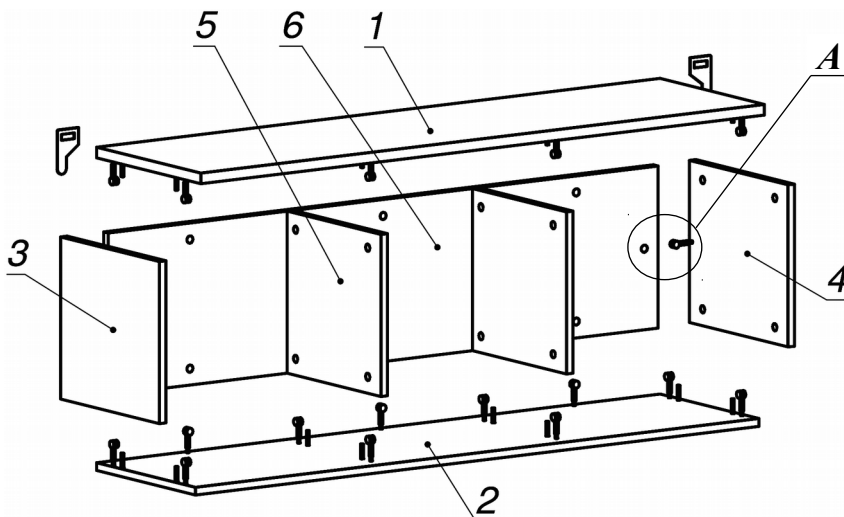
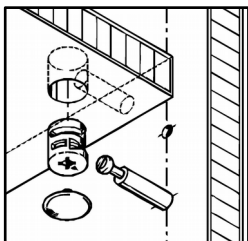


Схема сборки



Вид А



Спецификация по деталям

Поз.	Кол., шт.	Название	h, мм	Размер габ., мм х мм
1	1	Крышка	22	370 х 1400
2	1	Дно	16	351 х 1400
3	1	Бок лв.	16	350 х 334
4	1	Бок пр.	16	350 х 334
5	2	Стойка	16	333 х 334
6	1	3.стенка	16	1366 х 334

Спецификация расхода фурнитуры

2 шт. Подвеска не регулир.	2 шт. Дюбель стеновой S8x40	6 шт. Саморез d3,5x25/потайной	2 шт. Саморез d5,0x45/потайной
24 шт. Стяжка MiniFix - ДЮБЕЛЬ - 34	24 шт. Стяжка MiniFix - ЗАГЛУШКА (пласт.)	24 шт. Стяжка MiniFix - ЭКСЦЕНТРИК - 16/d15/без покр.	16 шт. Шкант d6x30/бук

Серия «Атрибут»

Полка навесная

А3.00.14
(1400 х 370 х 372)

Лист 1
Листов 1