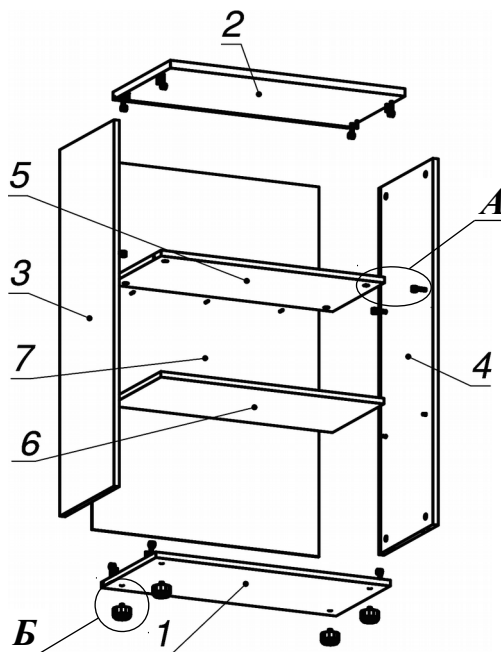
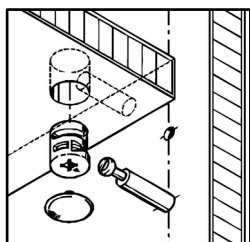


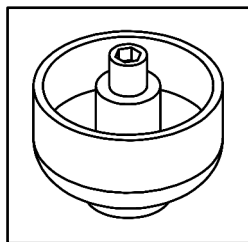
Схема сборки



Вид А



Вид Б



Спецификация расхода фурнитуры

Спецификация по деталям

Поз.	Кол., шт.	Название	h, мм	Размер габ., мм x мм
1	1	Дно	16	351 x 706
2	1	Крышка	22	370 x 706
3	1	Бок лв.	16	350 x 1034
4	1	Бок пр.	16	350 x 1034
5	1	Полка 1	16	335 x 672
6	1	Полка 2	16	333 x 671
7	1	3.стенка	4	682 x 1044

4 шт. Полкодержатель (d5), блест.	3 шт. Саморез d3,5x25/потайной	12 шт. Стяжка MiniFix - ДЮБЕЛЬ - 34	12 шт. Стяжка MiniFix - ЗАГЛУШКА (пласт.)
12 шт. Стяжка MiniFix - ЭКСЦЕНТРИК - 16/d15/без покр.	8 шт. Шкант d6x30/бук	4 шт. Опора регулир. PERMO d49xh28(+20)	

Серия «Атрибут»

Шкаф открытый

A4.00.11
(706 x 370 x 1100)

Лист	1
Листов	1