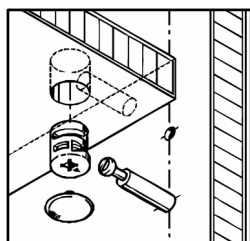


Вид А



Вид Б

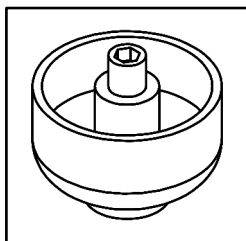
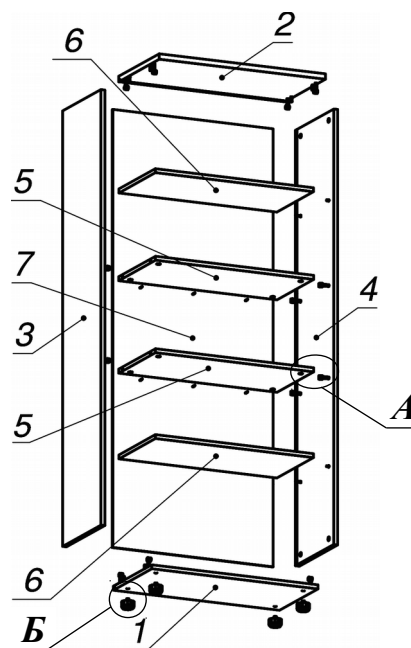


Схема сборки



Спецификация расхода фурнитуры

Спецификация по деталям

Поз.	Кол., шт.	Название	h, мм	Размер габ., мм х мм
1	1	Дно	16	351 x 706
2	1	Крышка	22	370 x 706
3	1	Бок лв.	16	350 x 1734
4	1	Бок пр.	16	350 x 1734
5	2	Полка 1	16	335 x 672
6	2	Полка 2	16	333 x 671
7	1	3.стенка	4	682 x 1744

8 шт. Полкодержатель (d5), блестящий.	6 шт. Саморез d3,5x25/потайной	16 шт. Стяжка MiniFix - ДЮБЕЛЬ - 34	16 шт. Стяжка MiniFix - ЗАГЛУШКА (пласт.)
16 шт. Стяжка MiniFix - ЭКСЦЕНТРИК - 16/d15/без покр.	8 шт. Шкант d6x30/бук	4 шт. Опора регулир. PERMO d49xh28(+20)	

Серия «Атрибут»

Шкаф открытый

A4.00.18
(706 x 370 x 1800)

Лист	1
Листов	1