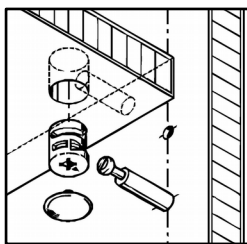
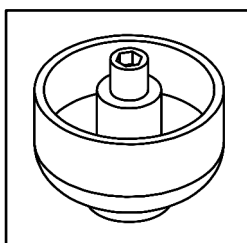


Вид А



Вид Б



Вид В

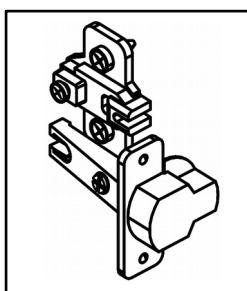
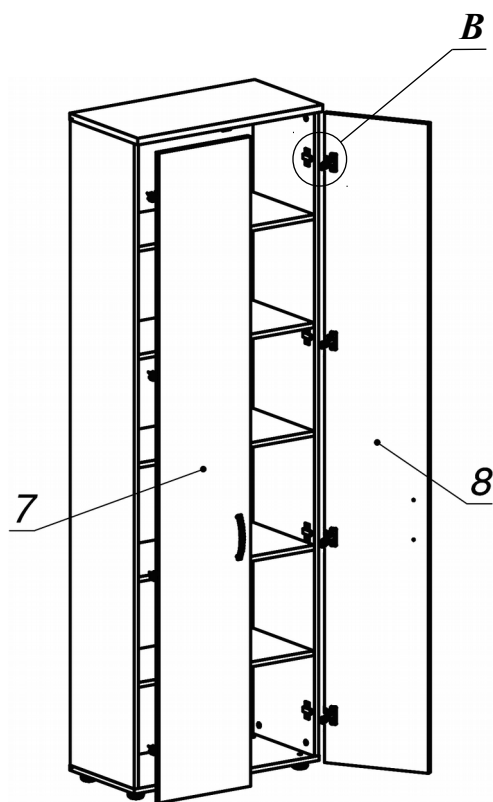
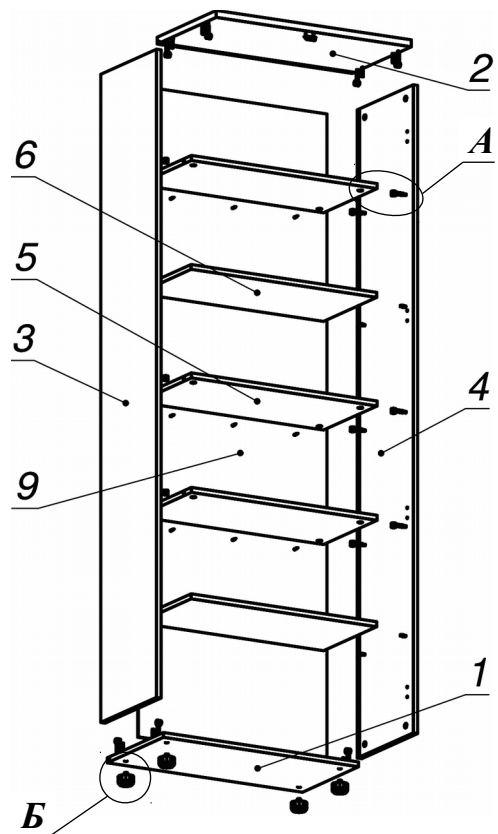


Схема сборки



Спецификация расхода фурнитуры

1 шт. Ответная планка к замку СТАНДАРТ	4 шт. Демпфер двери	8 шт. Ответная планка к внутр. и нар. петле ДСП СТАНДАРТ	8 шт. Петля нар. ДСП СТАНДАРТ
8 шт. Полкодержатель (d5), блест.	4 шт. Винт М4х20/с бурт.	16 шт. Еврошуруп 6,3х13 полукр.	2 шт. Саморез d3,0x13/потайной
16 шт. Саморез d3,5x16/потайной	9 шт. Саморез d3,5x25/потайной	20 шт. Стяжка MiniFix - ДЮБЕЛЬ - 34	20 шт. Стяжка MiniFix - ЗАГЛУШКА (пласт.)
20 шт. Стяжка MiniFix - ЭКСЦЕНТРИК - 16/d15/без покр.	8 шт. Шкант d6x30/бук	4 шт. Опора регулир. PERMO d49xh28(+20)	2 шт. Ручка "UU 72" СТАНДАРТ L128 (сатин)

Спецификация по деталям

Поз.	Кол., шт.	Название	h, мм	Размер габ., мм x мм
1	1	Дно	16	351 x 706
2	1	Крышка	22	370 x 706
3	1	Бок лв.	16	350 x 2084
4	1	Бок пр.	16	350 x 2084
5	3	Полка 1	16	335 x 672
6	2	Полка 2	16	333 x 671
7	1	Дверь лв.	16	350 x 2098
8	1	Дверь пр.	16	350 x 2098
9	1	З.стенка	4	682 x 2094