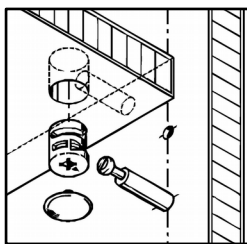
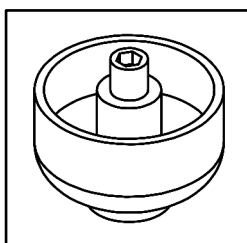


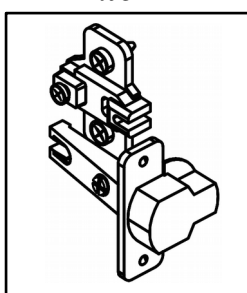
**Вид А**



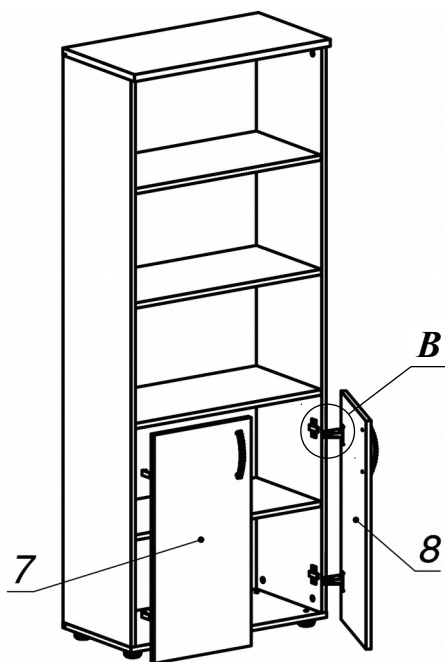
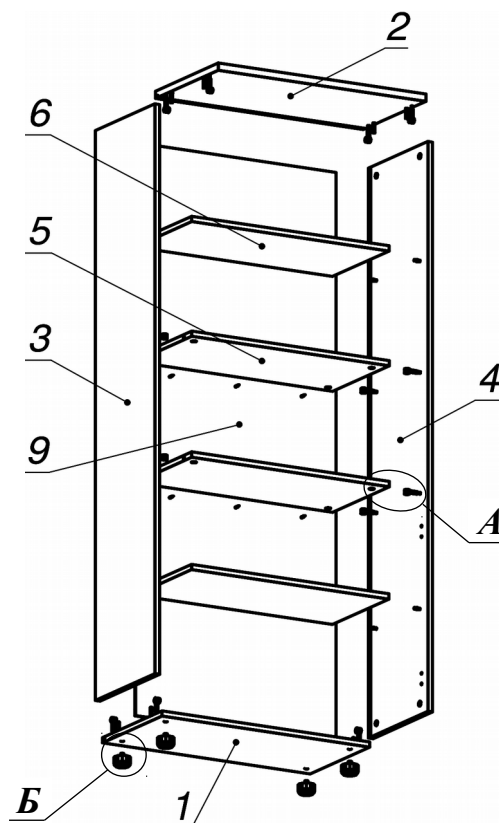
**Вид Б**



**Вид В**



**Схема сборки**



**Спецификация расхода фурнитуры**

4 шт.  Демпфер двери	4 шт.  Ответная планка к внутр. и нар. петле ДСП СТАНДАРТ	4 шт.  Петля нар. ДСП СТАНДАРТ	8 шт.  Полкодержатель (d5), блест.
4 шт.  Винт М4х20/с бурт.	8 шт.  Еврошуруп 6,3х13 полукр.	8 шт.  Саморез d3,5x16/потайной	6 шт.  Саморез d3,5x25/потайной
16 шт.  Стяжка MiniFix - ДЮБЕЛЬ - 34	16 шт.  Стяжка MiniFix - ЗАГЛУШКА (пласт.)	16 шт.  Стяжка MiniFix - ЭКСЦЕНТРИК - 16/d15/без покр.	8 шт.  Шкант d6x30/бук
4 шт.  Опора регулир. PERMO d49xh28(+20)	2 шт.  Ручка "UU 72" СТАНДАРТ L128 (сатин)		

**Спецификация по деталям**

Поз.	Кол., шт.	Название	h, мм	Размер габ., мм x мм
1	1	Дно	16	351 x 706
2	1	Крышка	22	370 x 706
3	1	Бок лв.	16	350 x 1734
4	1	Бок пр.	16	350 x 1734
5	2	Полка 1	16	335 x 672
6	2	Полка 2	16	333 x 671
7	1	Дверь н.лв.	16	350 x 698
8	1	Дверь н.пр.	16	350 x 698
9	1	З.стенка	4	682 x 1744