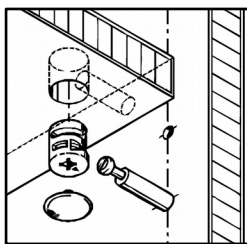
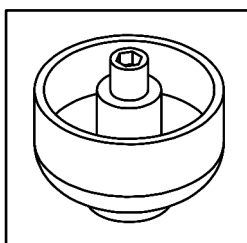


### Схема сборки

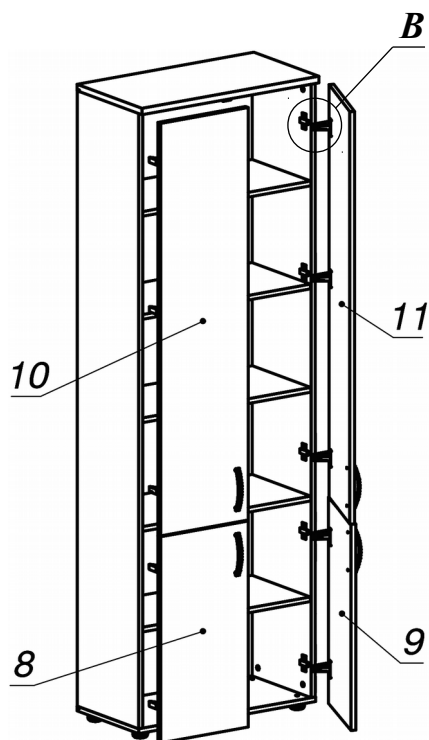
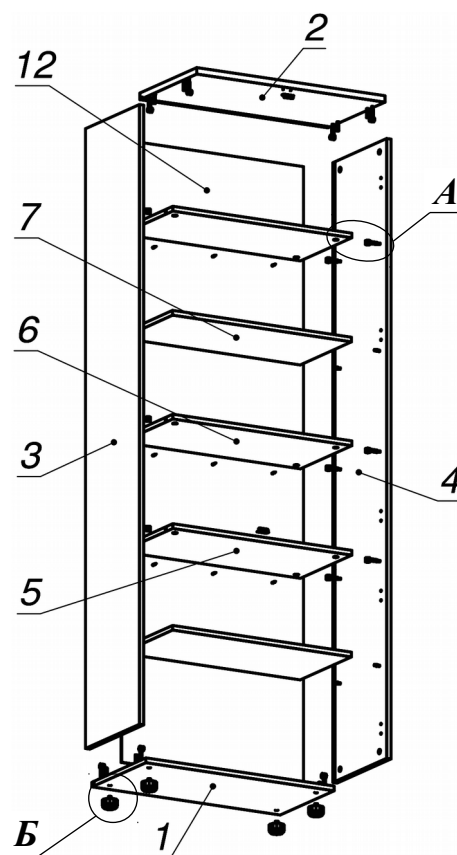
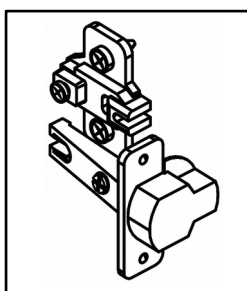
Вид А



Вид Б



Вид В



### Спецификация расхода фурнитуры

2 шт.  Ответная планка к замку СТАНДАРТ	8 шт.  Демпфер двери	10 шт.  Ответная планка к внутр. и нар. петле ДСП СТАНДАРТ	10 шт.  Петля нар. ДСП СТАНДАРТ
8 шт.  Полкодержатель (d5), блест.	8 шт.  Винт М4х20/с бурт.	20 шт.  Еврошуруп 6,3х13 полукр.	4 шт.  Саморез d3,0x13/потайной
20 шт.  Саморез d3,5x16/потайной	9 шт.  Саморез d3,5x25/потайной	20 шт.  Стяжка Minifix - ДЮБЕЛЬ - 34	20 шт.  Стяжка Minifix - ЗАГЛУШКА (пласт.)
20 шт. 	8 шт.  Шкант d6x30/бук	4 шт.  Опора регулir. PERMO d49xh28(+20)	4 шт.  Ручка "UU 72" СТАНДАРТ L128 (сатин)

### Спецификация по деталям

Поз.	Кол., шт.	Название	h, мм	Размер габ., мм x мм
1	1	Дно	16	351 x 706
2	1	Крышка	22	370 x 706
3	1	Бок лв.	16	350 x 2084
4	1	Бок пр.	16	350 x 2084
5	1	Полка 1-1	16	335 x 672
6	2	Полка 1-2	16	335 x 672
7	2	Полка 2	16	333 x 671
8	1	Дверь н.лв.	16	350 x 698
9	1	Дверь н.пр.	16	350 x 698
10	1	Дверь в.лв.	16	350 x 1398
11	1	Дверь в.пр.	16	350 x 1398
12	1	З.стенка	4	682 x 2094