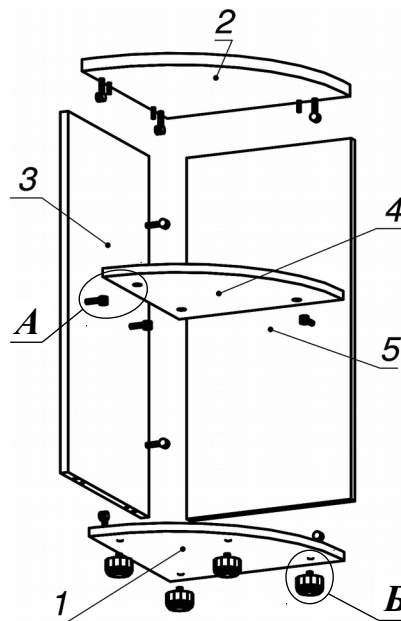
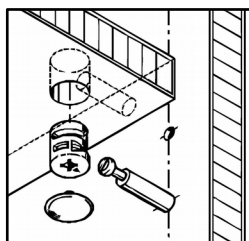


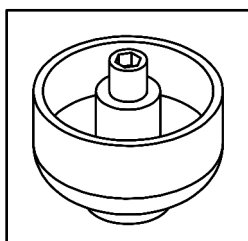
Схема сборки




Вид А



Вид Б



Спецификация расхода фурнитуры

11 шт.  Стяжка MiniFix - ДЮБЕЛЬ - 34	11 шт.  Стяжка MiniFix - ЗАГЛУШКА (пласт.)	11 шт.  Стяжка MiniFix - ЭКСЦЕНТРИК - 16/d15/без покр.	6 шт.  Шкант d6x30/бук
4 шт.  Опора регулир. PERMO d49xh28(+20)	2 шт.  Винт M4x16/с бурт.	2 шт.  Стяжка межсекционная d5	

Спецификация по деталям

Поз.	Кол., шт.	Название	h, мм	Размер габ., мм x мм
1	1	Дно	16	352 x 352
2	1	Крышка	22	370 x 370
3	1	Бок	16	350 x 684
4	1	Полка R	16	332 x 332
5	1	3.стенка	16	333 x 684

Серия «Атрибут»

Угловой сектор

A4.40.07
(370 x 370 x 750)

Лист	1
Листов	1