

Вид В

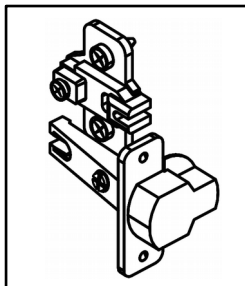
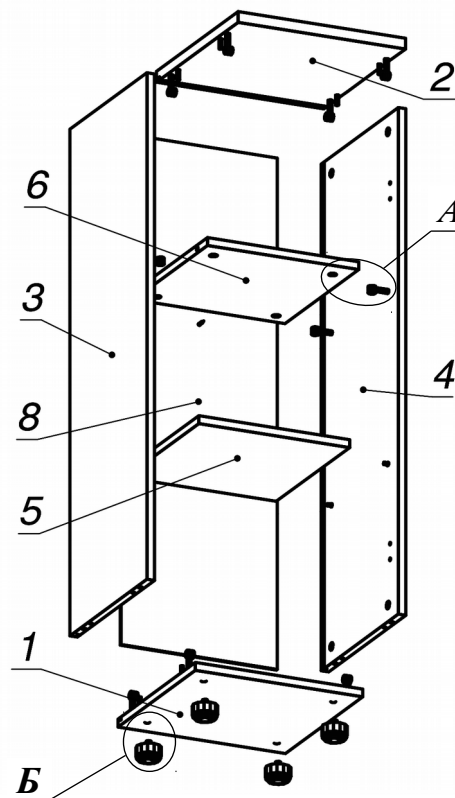
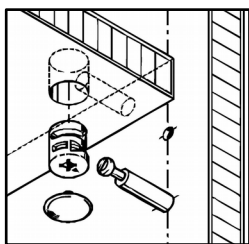


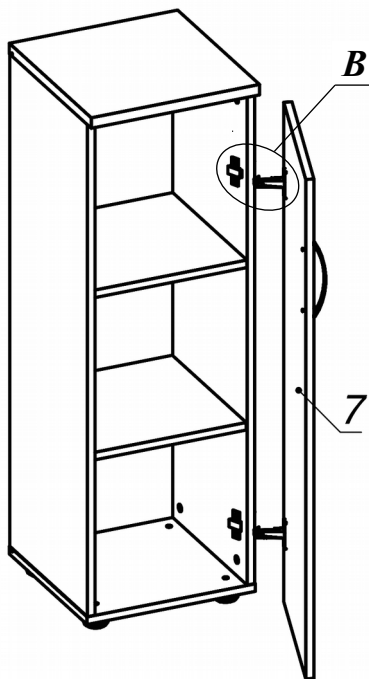
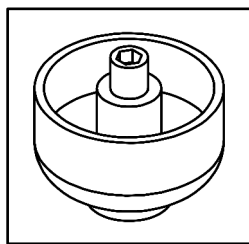
Схема сборки



Вид А



Вид Б



Спецификация расхода фурнитуры

2 шт. Демпфер двери	2 шт. Ответная планка к внутр. и нар. петле ДСП СТАНДАРТ	2 шт. Петля нар. ДСП СТАНДАРТ	4 шт. Полкодержатель (d5), блест.
2 шт. Винт М4х20/с бурт.	4 шт. Еврошуруп 6,3х13 полукр.	4 шт. Саморез d3,5x16/потайной	1 шт. Саморез d3,5x25/потайной
12 шт. Стяжка MiniFix - ДОБЕЛЬ - 34	12 шт. Стяжка MiniFix - ЗАГЛУШКА (пласт.)	12 шт. Стяжка MiniFix - ЭКСЦЕНТРИК - 16/d15/без покр.	8 шт. Шкант d6x30/бук
4 шт. Опора регулир. PERMO d49xh28(+20)	1 шт. Ручка "UU 72" СТАНДАРТ L128 (сатин)		

Спецификация по деталям

Поз.	Кол., шт.	Название	h, мм	Размер габ., мм x мм
1	1	Дно	16	351 x 354
2	1	Крышка	22	370 x 354
3	1	Бок лв.	16	350 x 1034
4	1	Бок пр.	16	350 x 1034
5	1	Полка 2	16	333 x 319
6	1	Полка 1	16	335 x 320
7	1	Дверь	16	350 x 1048
8	1	3.стенка	4	330 x 1044