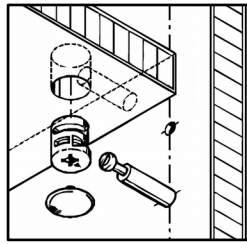
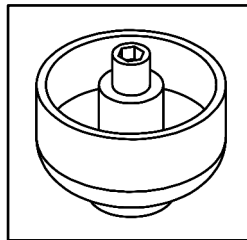


Схема сборки

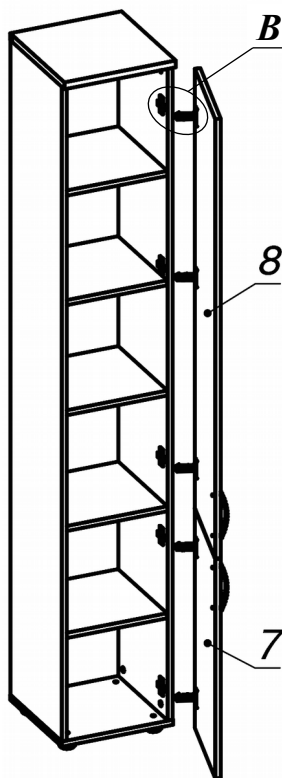
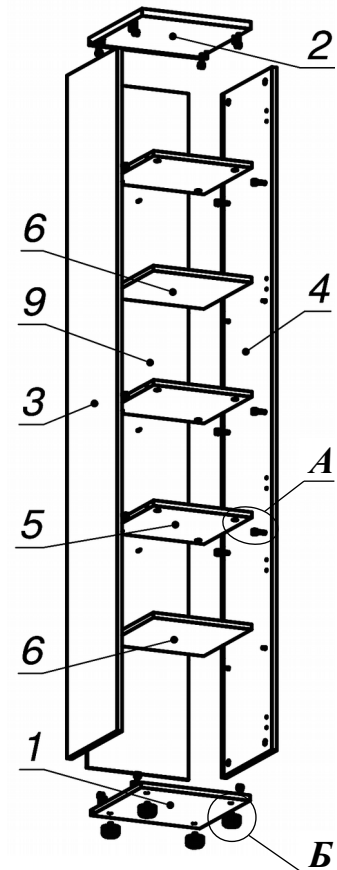
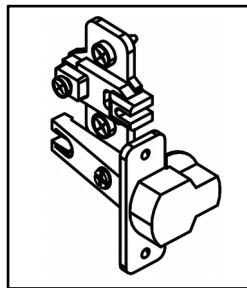
Вид А



Вид Б



Вид В



Спецификация расхода фурнитуры

4 шт. Демпфер двери	5 шт. Ответная планка к внутр. и нар. петле ДСП СТАНДАРТ	5 шт. Петля нар. ДСП СТАНДАРТ	8 шт. Полкодержатель (d5), блест.
4 шт. Винт М4х20/с бурт.	10 шт. Еврошуруп 6,3х13 полукр.	10 шт. Саморез d3,5x16/потайной	3 шт. Саморез d3,5x25/потайной
20 шт. Стяжка MiniFix - ДЮБЕЛЬ - 34	20 шт. Стяжка MiniFix - ЗАГЛУШКА (пласт.)	20 шт. Стяжка MiniFix - ЭКСЦЕНТРИК - 16/d15/без покр.	8 шт. Шкант d6x30/бук
4 шт. Опора регулир. PERMO d49xh28(+20)	2 шт. Ручка "UU 72" СТАНДАРТ L128 (сатин)		

Спецификация по деталям

Поз.	Кол., шт.	Название	h, мм	Размер габ., мм x мм
1	1	Дно	16	351 x 354
2	1	Крышка	22	370 x 354
3	1	Бок лв.	16	350 x 2084
4	1	Бок пр.	16	350 x 2084
5	3	Полка 1	16	335 x 320
6	2	Полка 2	16	333 x 319
7	1	Дверь н.	16	350 x 698
8	1	Дверь в.	16	350 x 1398
9	1	З.стенка	4	330 x 2094