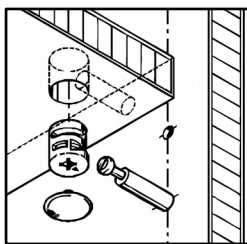
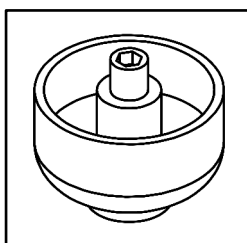


### Схема сборки

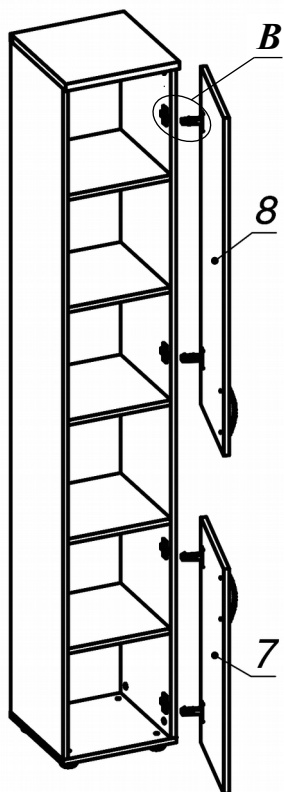
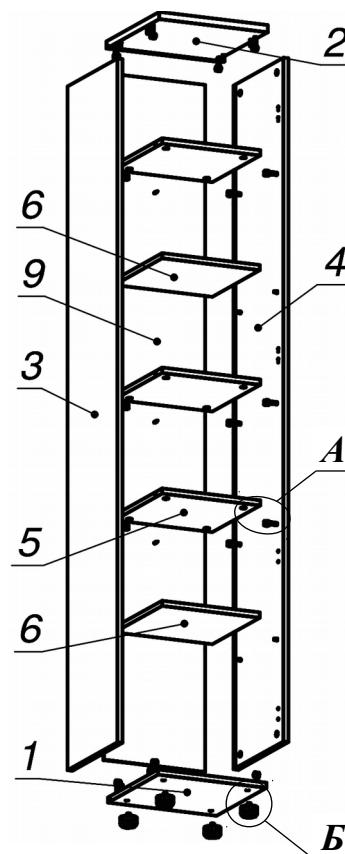
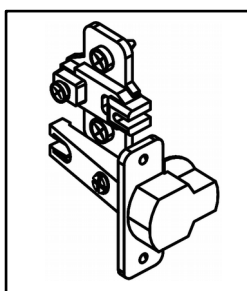
Вид А



Вид Б



Вид В



### Спецификация расхода фурнитуры

|  |   |  |  |
|--|---|--|--|
| 4 шт.<br><br>Демпфер двери                     | 4 шт.<br><br>Ответная планка к внутр. и нар. петле ДСП СТАНДАРТ | 4 шт.<br><br>Петля нар. ДСП СТАНДАРТ                         | 8 шт.<br><br>Полкодержатель (d5), блестящ. |
| 4 шт.<br><br>Винт М4х20/с бурт.                | 8 шт.<br><br>Еврошуруп 6,3х13 полукр.                           | 8 шт.<br><br>Саморез d3,5x16/потайной                        | 3 шт.<br><br>Саморез d3,5x25/потайной      |
| 20 шт.<br><br>Стяжка MiniFix - ДЮБЕЛЬ - 34     | 20 шт.<br><br>Стяжка MiniFix - ЗАГЛУШКА (пласт.)                | 20 шт.<br><br>Стяжка MiniFix - ЭКСЦЕНТРИК - 16/d15/без покр. | 8 шт.<br><br>Шкант d6x30/бук               |
| 4 шт.<br><br>Опора регулир. PERMO d49xh28(+20) | 2 шт.<br><br>Ручка "UU 72" СТАНДАРТ L128 (сатин)                |  |  |

### Спецификация по деталям

| Поз. | Кол., шт. | Название | h, мм | Размер габ., мм x мм |
|------|-----------|----------|-------|----------------------|
| 1    | 1         | Дно      | 16    | 351 x 354            |
| 2    | 1         | Крышка   | 22    | 370 x 354            |
| 3    | 1         | Бок лв.  | 16    | 350 x 2084           |
| 4    | 1         | Бок пр.  | 16    | 350 x 2084           |
| 5    | 3         | Полка 1  | 16    | 335 x 320            |
| 6    | 2         | Полка 2  | 16    | 333 x 319            |
| 7    | 1         | Дверь н. | 16    | 350 x 698            |
| 8    | 1         | Дверь в. | 16    | 350 x 1048           |
| 9    | 1         | З.стенка | 4     | 330 x 2094           |