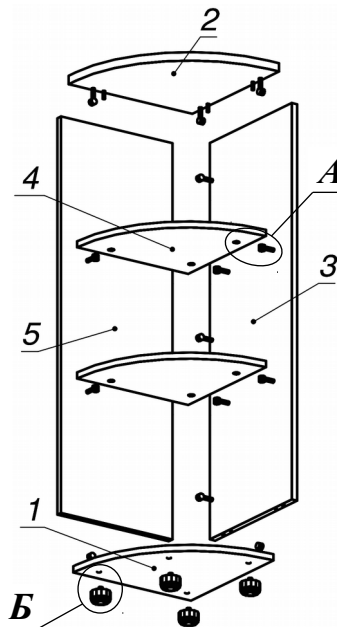
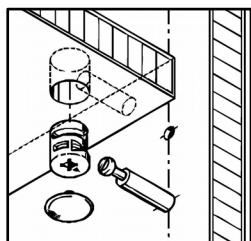


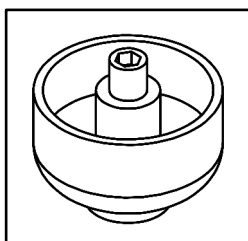
Схема сборки



Вид А



Вид Б



Спецификация расхода фурнитуры

Спецификация по деталям

Поз.	Кол., шт.	Название	h, мм	Размер габ., мм х мм
1	1	Дно	16	352 х 352
2	1	Крышка	22	370 х 370
3	1	Бок	16	350 х 1034
4	2	Полка R	16	332 х 332
5	1	3.стенка	16	333 х 1034

15 шт. Стяжка MiniFix - ДЮБЕЛЬ - 34	15 шт. Стяжка MiniFix - ЗАГЛУШКА (пласт.) - 16/d15/без покр.	15 шт. Стяжка MiniFix - ЭКСЦЕНТРИК - 16/d15/без покр.	6 шт. Шкант d6x30/бук
4 шт. Опора регулир. PERMO d49xh28(+20)	2 шт. Винт M4x16/с бург.	2 шт. Стяжка межсекционная d5	

Серия «Атрибут»

Угловой сектор

A4.50.11
(370 х 370 х 1100)

Лист	1
Листов	1