

Вид В

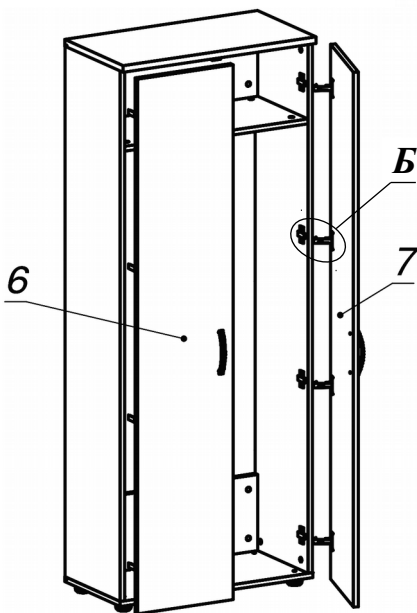
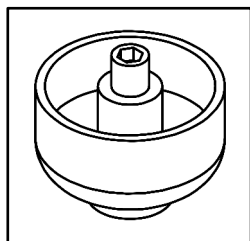
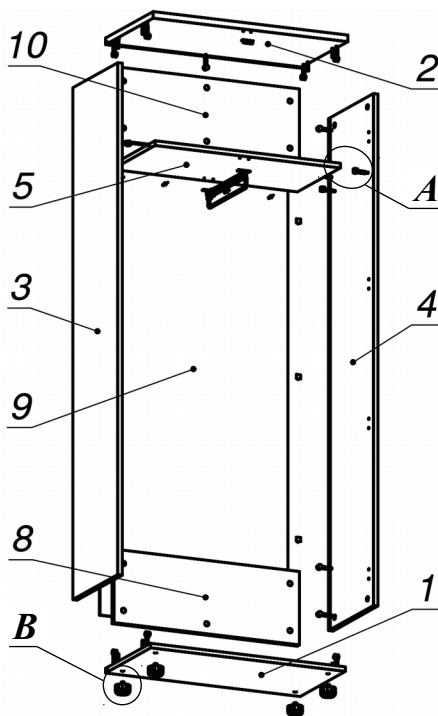
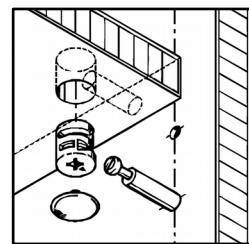


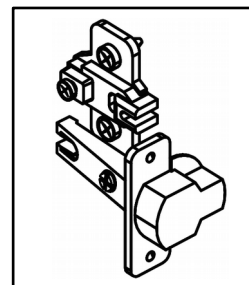
Схема сборки



Вид А



Вид Б



Спецификация расхода фурнитуры

1 шт. Ответная планка к замку СТАНДАРТ	4 шт. Демпфер двери	8 шт. Ответная планка к внутр. и нар. петле ДСП СТАНДАРТ	8 шт. Петля нар. ДСП СТАНДАРТ
1 шт. Микролифт 310	12 шт. Фиксатор задней стенки (белый)	4 шт. Винт М4х20/с бурт.	16 шт. Еврошуруп 6,3х13 полукр.
2 шт. Саморез d3,0x13/потайной	20 шт. Саморез d3,5x16/потайной	12 шт. Саморез d3,5x20/потайной	4 шт. Саморез d3,5x25/потайной
23 шт. Стяжка Minifix - ДЮБЕЛЬ - 34	23 шт. Стяжка Minifix - ЗАГЛУШКА (пласт.)	23 шт. Стяжка Minifix - ЭКСЦЕНТРИК - 16/d15/без покр.	8 шт. Шкант d6x30/бук
4 шт. Опора регулир. PERMO d49xh28(+20)	2 шт. Ручка "UU 72" СТАНДАРТ L128 (сатин)		

Спецификация по деталям

Поз.	Кол., шт.	Название	h, мм	Размер габ., мм X мм
1	1	Дно	16	351 x 706
2	1	Крышка	22	370 x 706
3	1	Бок лв.	16	350 x 1734
4	1	Бок пр.	16	350 x 1734
5	1	Полка в.	16	335 x 672
6	1	Дверь лв.	16	350 x 1748
7	1	Дверь пр.	16	350 x 1748
8	1	З.стенка 1	16	672 x 250
9	1	З.стенка 2	4	682 x 1744
10	1	З.стенка 3	16	672 x 250