

Вид В

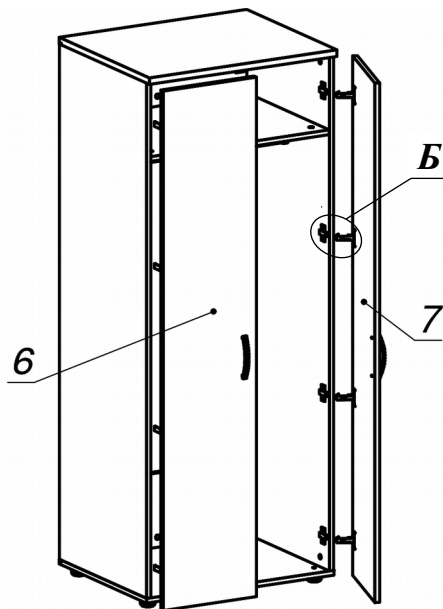
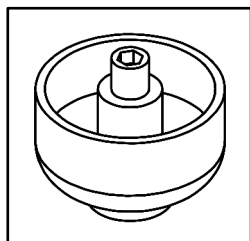
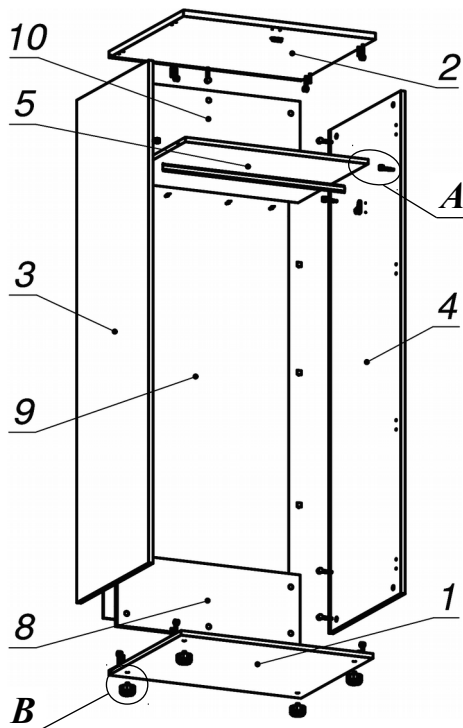
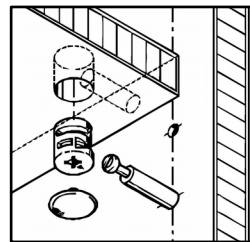


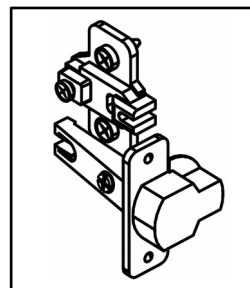
Схема сборки



Вид А



Вид Б



Спецификация расхода фурнитуры

1 шт. Ответная планка к замку СТАНДАРТ	4 шт. Демпфер двери	8 шт. Ответная планка к внутр. и нар. петле ДСП СТАНДАРТ	8 шт. Петля нар. ДСП СТАНДАРТ
12 шт. Фиксатор задней стенки (белый)	1 шт. (665MM) Штанга OVA	2 шт. Штангодержатель OVA	4 шт. Винт М4х20/с бурт.
16 шт. Еврошуруп 6,3х13 полукр.	2 шт. Саморез d3,0x13/потайной	20 шт. Саморез d3,5x16/потайной	12 шт. Саморез d3,5x20/потайной
4 шт. Саморез d3,5x25/потайной	23 шт. Стяжка MiniFix - ДЮБЕЛЬ - 34	23 шт. Стяжка MiniFix - ЗАГЛУШКА (пласт.)	23 шт. Стяжка MiniFix - ЭКСЦЕНТРИК - 16/d15/без покр.
8 шт. Шкант d6x30/бук	4 шт. Опора регулир. PERMO d49xh28(+20)	2 шт. Ручка "UU 72" СТАНДАРТ L128 (сатин)	

Спецификация по деталям

Поз.	Кол., шт.	Название	h, мм	Размер габ., мм x мм
1	1	Дно	16	561 x 706
2	1	Крышка	22	580 x 706
3	1	Бок лв.	16	560 x 1734
4	1	Бок пр.	16	560 x 1734
5	1	Полка	16	545 x 672
6	1	Дверь лв.	16	350 x 1748
7	1	Дверь пр.	16	350 x 1748
8	1	3.стенка 1	16	672 x 250
9	1	3.стенка 2	4	682 x 1744
10	1	3.стенка 3	16	672 x 250