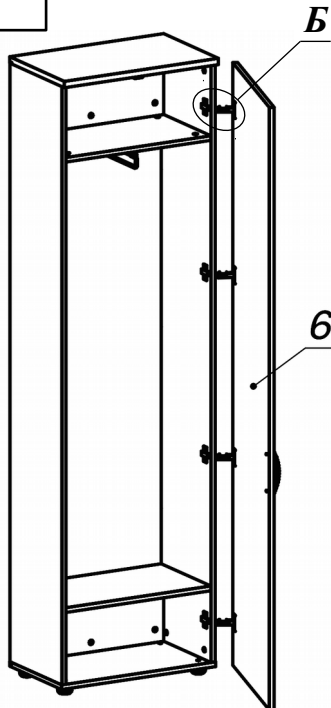
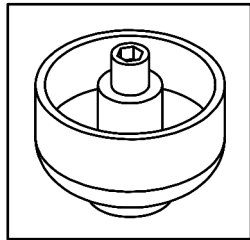


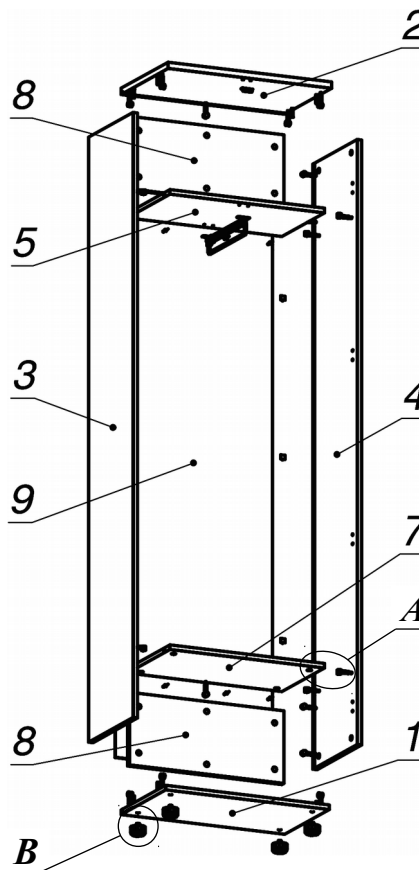
**Вид В**



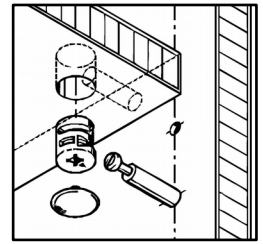
**Спецификация по деталям**

Поз.	Кол., шт.	Название	h, мм	Размер габ., мм x мм
1	1	Дно	16	351 x 600
2	1	Крышка	22	370 x 600
3	1	Бок пр.	16	350 x 2084
4	1	Бок лв.	16	350 x 2084
5	1	Полка в.	16	335 x 566
6	1	Дверь	16	596 x 2098
7	1	Полка н.	16	335 x 566
8	2	З.стенка 1	16	566 x 250
9	1	З.стенка 2	4	576 x 2094

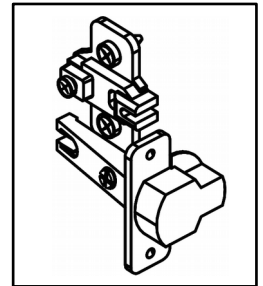
**Схема сборки**



**Вид А**



**Вид Б**



**Спецификация расхода фурнитуры**

2 шт.  Демпфер двери	4 шт.  Ответная планка к внутр. и нар. петле ДСП СТАНДАРТ	4 шт.  Петля нар. ДСП СТАНДАРТ	1 шт.  Микролифт 310
14 шт.  Фиксатор задней стенки (белый)	2 шт.  Винт М4х20/с бурт.	8 шт.  Еврошуруп 6,3х13 полукр.	12 шт.  Саморез d3,5x16/потайной
14 шт.  Саморез d3,5x20/потайной	8 шт.  Саморез d3,5x25/потайной	28 шт.  Стяжка MiniFix - ДЮБЕЛЬ - 34	28 шт.  Стяжка MiniFix - ЗАГЛУШКА (пласт.)
28 шт.  Стяжка MiniFix - ЭКСЦЕНТРИК - 16/d15/без покр.	8 шт.  Шкант d6x30/бук	4 шт.  Опора регулир. PERMO d49xh28(+20)	1 шт.  Ручка "UU 72" СТАНДАРТ L128 (сатин)