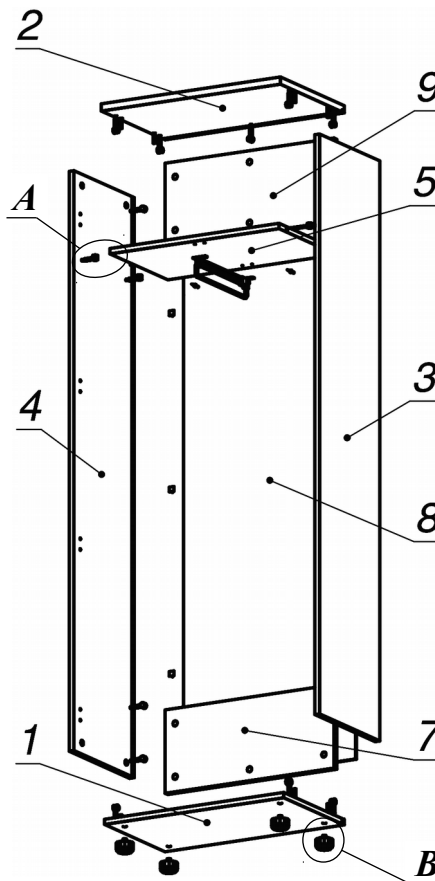
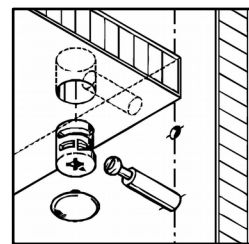


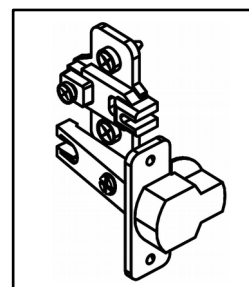
Схема сборки



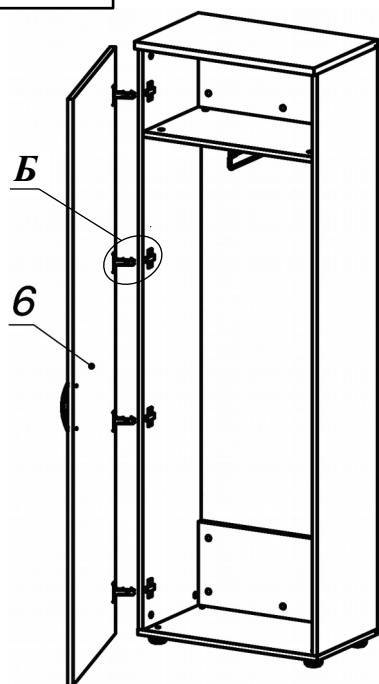
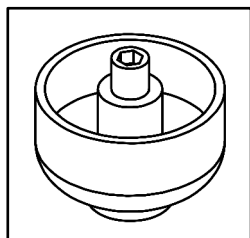
Вид А



Вид Б



Вид В



Спецификация расхода фурнитуры

2 шт. Демпфер двери	4 шт. Ответная планка к внутр. и нар. петле ДСП СТАНДАРТ	4 шт. Петля нар. ДСП СТАНДАРТ	1 шт. Микролифт 310
12 шт. Фиксатор задней стенки (белый)	2 шт. Винт М4х20/с бурт.	8 шт. Еврошуруп 6,3х13 полукр.	12 шт. Саморез d3,5x16/потайной
12 шт. Саморез d3,5x20/потайной	4 шт. Саморез d3,5x25/потайной	23 шт. Стяжка MiniFix - ДЮБЕЛЬ - 34	23 шт. Стяжка MiniFix - ЗАГЛУШКА (пласт.)
23 шт. Стяжка MiniFix - ЭКСЦЕНТРИК - 16/d15/без покр.	8 шт. Шкант d6x30/бук	4 шт. Опора регулир. PERMO d49xh28(+20)	1 шт. Ручка "UU 72" СТАНДАРТ L128 (сатин)

Спецификация по деталям

Поз.	Кол., шт.	Название	h, мм	Размер габ., мм x мм
1	1	Дно	16	351 x 600
2	1	Крышка	22	370 x 600
3	1	Бок пр.	16	350 x 1734
4	1	Бок лв.	16	350 x 1734
5	1	Полка в.	16	335 x 566
6	1	Дверь	16	596 x 1748
7	1	3.стенка 1	16	566 x 250
8	1	3.стенка 2	4	576 x 1744
9	1	3.стенка 3	16	566 x 250