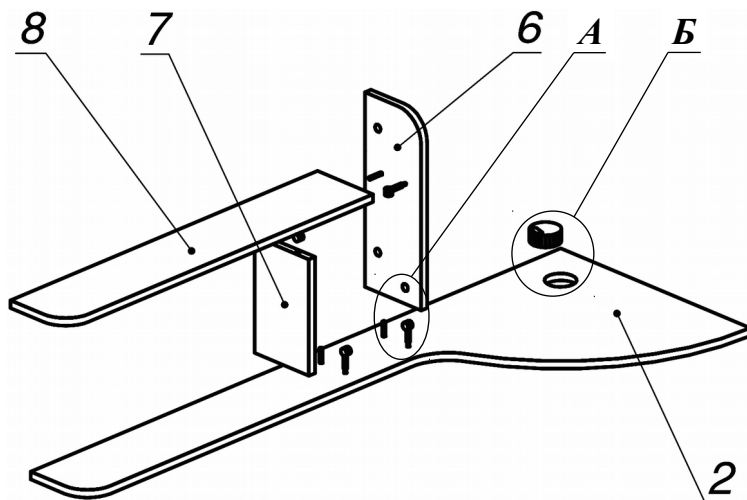
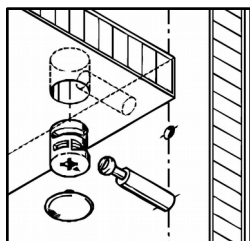


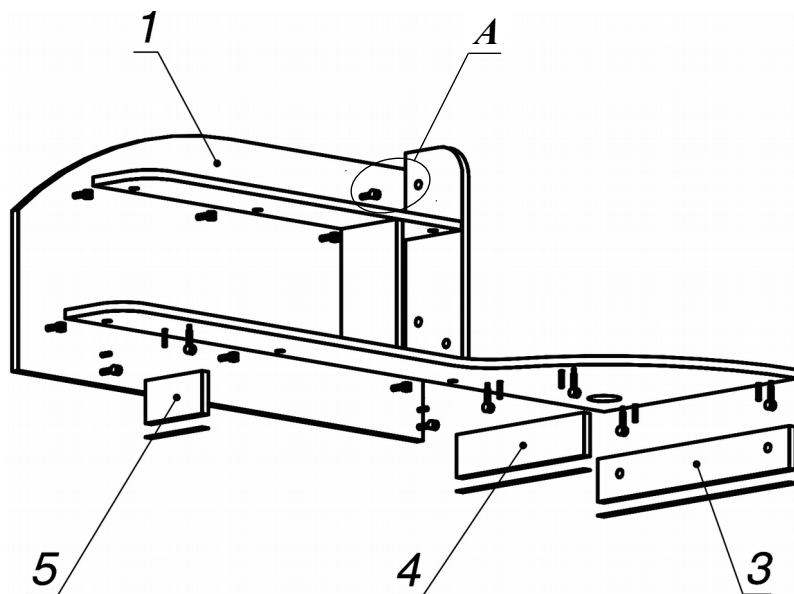
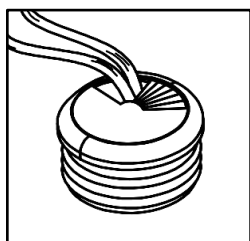
Схема сборки



Вид А



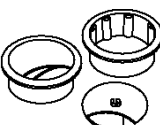

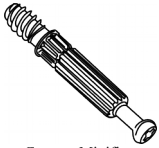


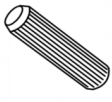
Вид Б



Спецификация по деталям

Поз.	Кол., шт.	Название	h, мм	Размер габ., мм x мм
1	1	Панель	16	1050 x 500
2	1	Полка 1	16	500 x 1398
3	1	Опора пр.	16	497 x 80
4	1	Опора ср.	16	330 x 80
5	1	Опора лв.	16	147 x 80
6	1	Стойка 1	16	148 x 402
7	1	Стойка 2	16	143 x 240
8	1	Полка 2	16	146 x 810

Спецификация расхода фурнитуры

1 шт.  Проводка d60	0,976 пог. м  Скотч двусторонний	19 шт.  Стяжка MiniFix - ДЮБЕЛЬ - 34	19 шт.  Стяжка MiniFix - ЗАГЛУШКА (пласт.)
19 шт.  Стяжка MiniFix - ЭКСЦЕНТРИК - 16/d15/без покр.	11 шт.  Шкант d6x30/бук		