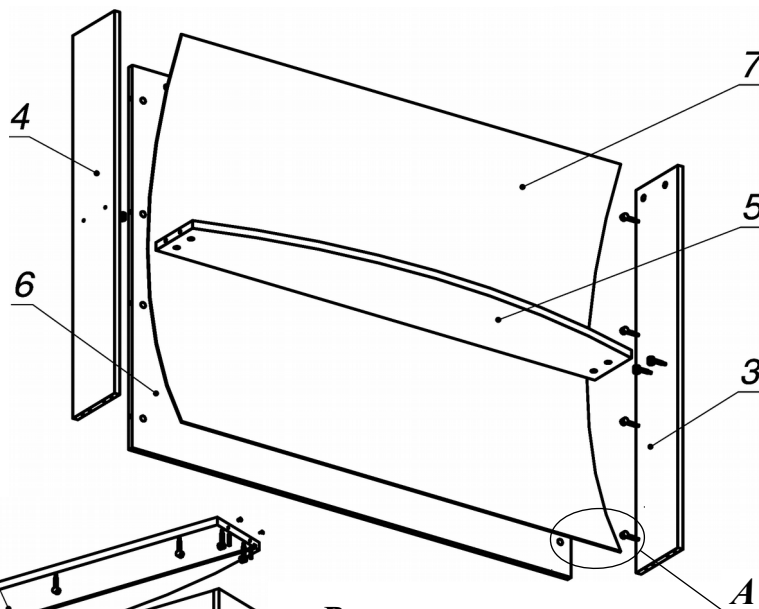
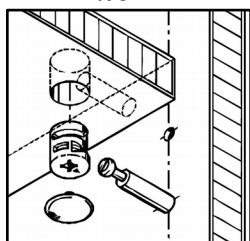


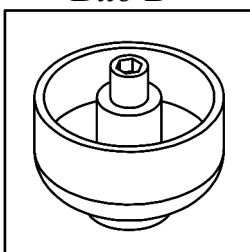
Схема сборки



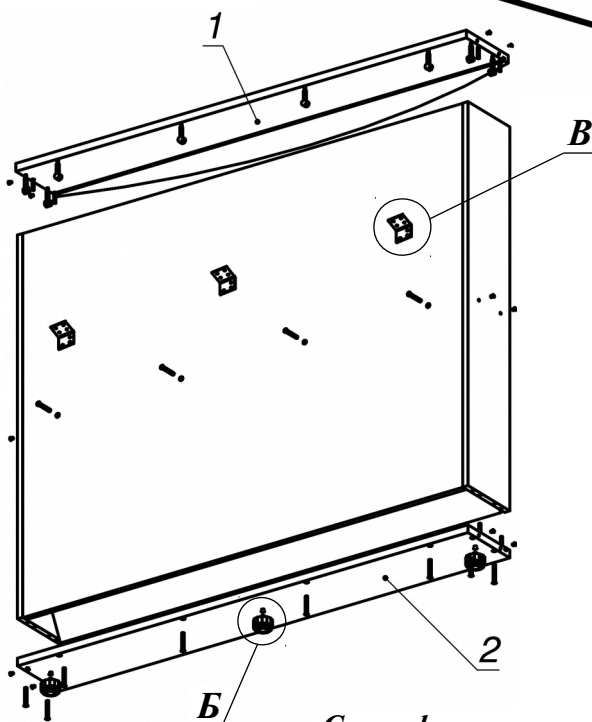
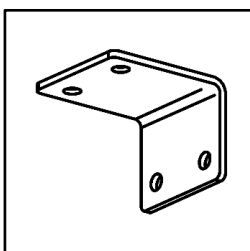
Вид А



Вид Б



Вид В



Спецификация расхода фурнитуры

3 шт. Уголок стальной 20x35	12 шт. Конфирмат d7x50	12 шт. Саморез d3,5x16/потайной	20 шт. Стяжка Minifix - ДЮБЕЛЬ - 34
20 шт. Стяжка Minifix - ЗАГЛУШКА (пласт.)	12 шт. Стяжка Minifix - ЗАГЛУШКА (самокл.)	16 шт. Стяжка Minifix - ЭКСЦЕНТРИК - 16/d15/без покр.	4 шт. Стяжка Minifix - ЭКСЦЕНТРИК - 22/d15/без покр.
8 шт. Шкант d6x30/бук	3 шт. Опора регулир. PERMO d49xh28(+20)		

Спецификация по деталям

Поз.	Кол., шт.	Название	h, мм	Размер габ., мм x мм
1	1	Крышка	22	300 x 1400
2	1	Дно	22	186 x 1400
3	1	Бок пр.	16	186 x 1078
4	1	Бок лв.	16	186 x 1078
5	1	Полка	22	270 x 1368
6	1	З.стенка	16	1368 x 1078
7	1	Экран	3,2	1142 x 1368