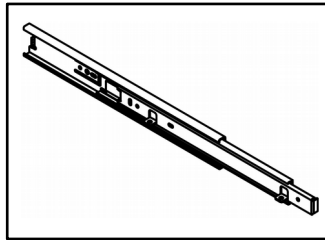
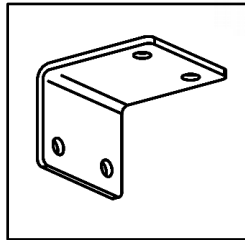


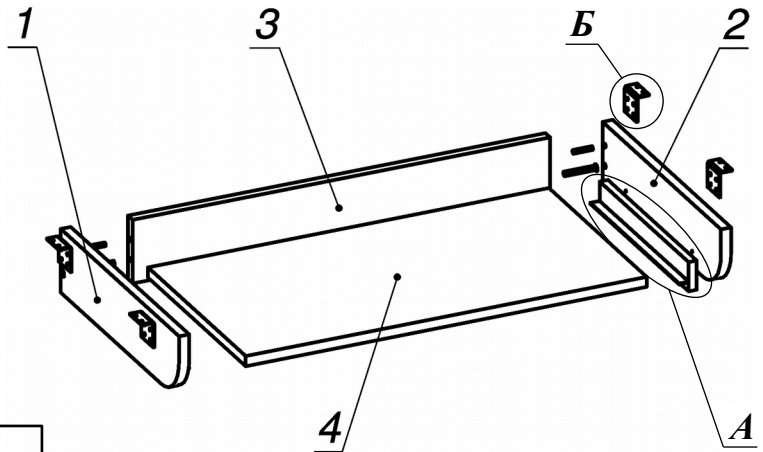
**Вид А**



**Вид Б**



**Схема сборки**



**Спецификация расхода фурнитуры**

1 компл.  Направляющие телескопические с нижн. крепл. L=300	4 шт.  Уголок стальной 20x35	2 шт.  Конфирмат d7x50	22 шт.  Саморез d3,5x16/потайной
4 шт.  Саморез d3,5x20/потайной	2 шт.  Шкант d6x30/бук		

**Спецификация по деталям**

Поз.	Кол., шт.	Название	h, мм	Размер габ., мм x мм
1	1	Бок лв.	16	100 x 400
2	1	Бок пр.	16	100 x 400
3	1	Тыл	16	100 x 658
4	1	Полка	16	330 x 632

Серия «Атрибут»

Полка для клавиатуры ДСП

A9.00.03  
( 690 x 400 x 100 )

Лист	1
Листов	1