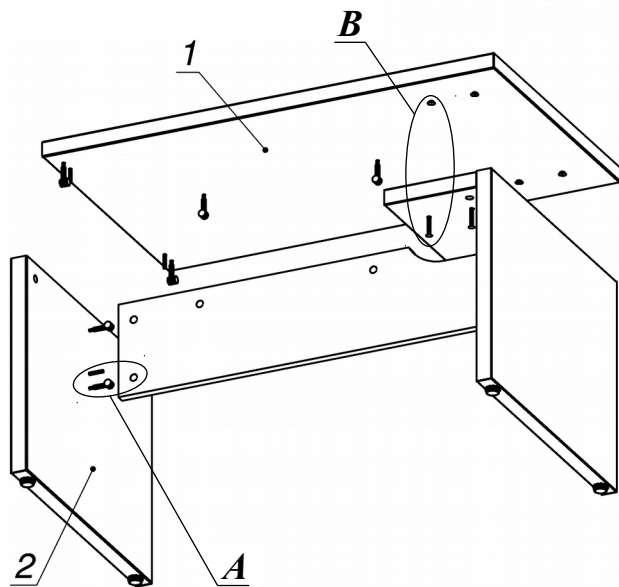
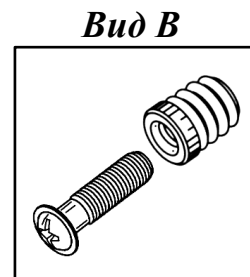
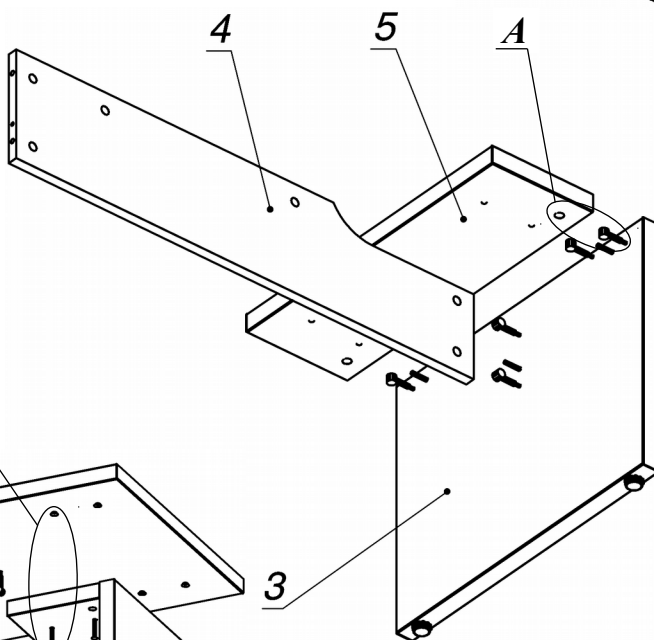
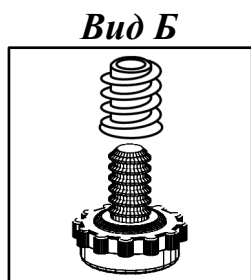
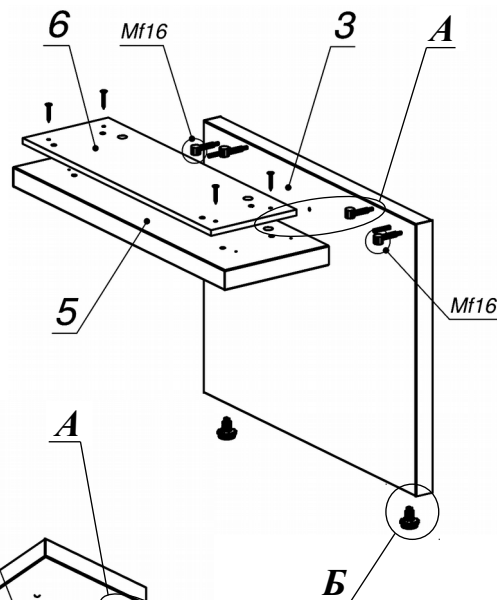
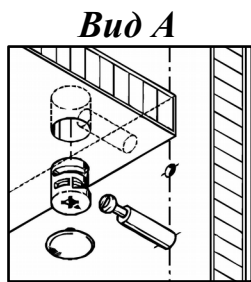
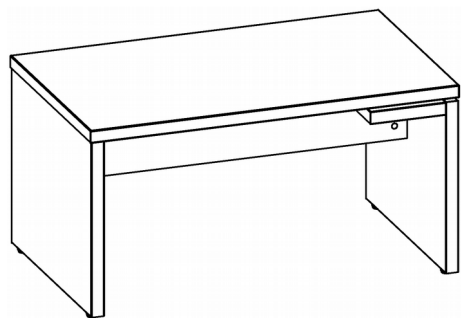
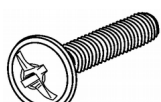

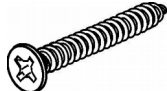





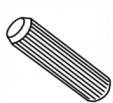
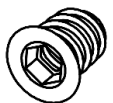
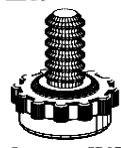


Схема сборки



Спецификация расхода фурнитуры

4 шт.  Винт М6х50/с буртом	4 шт.  Муфта нейлоновая №33 (Вияр)	4 шт.  Саморез d4,0x30/погайной	12 шт.  Стяжка MiniFix - ДОБЕЛЬ - 34
12 шт.  Стяжка MiniFix - ЗАГЛУШКА (пласт.)	2 шт.  Стяжка MiniFix - ЭКСЦЕНТРИК - 16/d15/без покр.	8 шт.  Стяжка MiniFix - ЭКСЦЕНТРИК - 18/d15/без покр.	2 шт.  Стяжка MiniFix - ЭКСЦЕНТРИК - 22/d15/без покр.
6 шт.  Шкант d6x30/бук	4 шт.  Муфта винич. М8 L15	4 шт.  Опора рег. SR07	

Спецификация по деталям

Поз.	Кол., шт.	Название	h, мм	Размер габ., мм x мм
1	1	Столешница	34	1000 x 600
2	1	Опора лв.	36	474 x 596
3	1	Опора пр.	34	465 x 596
4	1	Царга	18	926 x 205
5	1	Полка опоры	34	204 x 594
6	1	Подложка	10	168 x 528