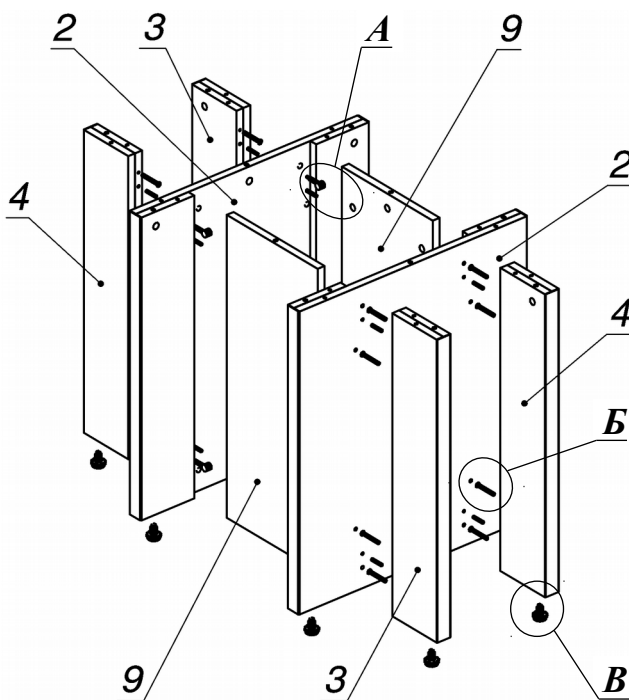
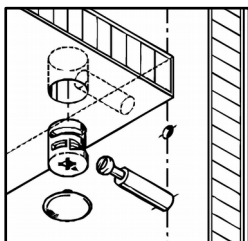


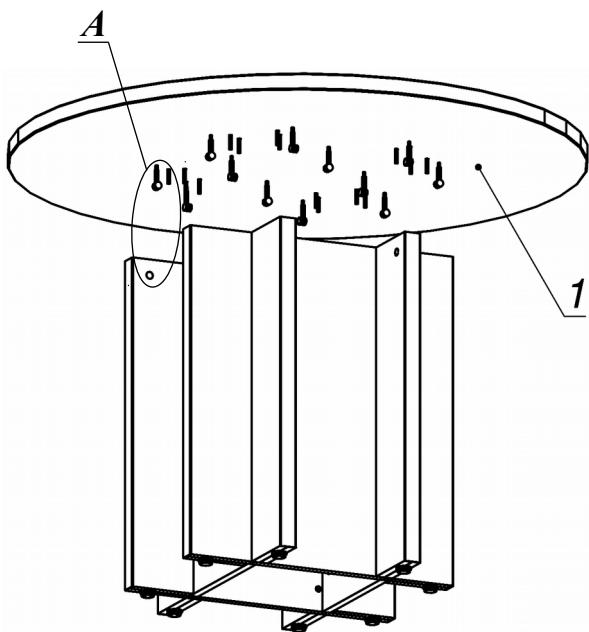
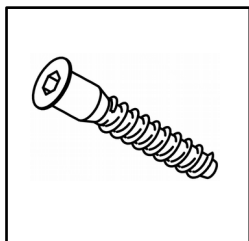
Схема сборки



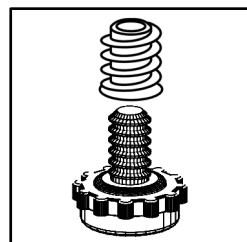
Вид А



Вид Б








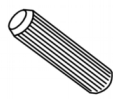
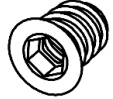
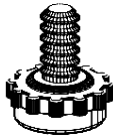
Вид В



Спецификация по деталям

Поз.	Кол., шт.	Название	h, мм	Размер габ., мм X мм
1	1	Столешница	34	1200 x 1200
2	2	Стойка СБ№1	36	704 x 600
3	2	Стойка СБ№2 лв	36	704 x 140
4	2	Стойка СБ№2 пр	36	704 x 140
9	2	Царга	18	704 x 284

Спецификация расхода фурнитуры

16 шт.  Конфирмат d7x50	20 шт.  Стяжка MiniFix - ДЮБЕЛЬ - 34	20 шт.  Стяжка MiniFix - ЗАГЛУШКА (пласт.)	8 шт.  ЗАГЛУШКА (самокл.)
20 шт.  Стяжка MiniFix - ЭКСЦЕНТРИК - 18/d15/без покр.	32 шт.  Шкант d6x30/бук	8 шт.  Муфта винч. М8 L15	8 шт.  Опора per. SR07