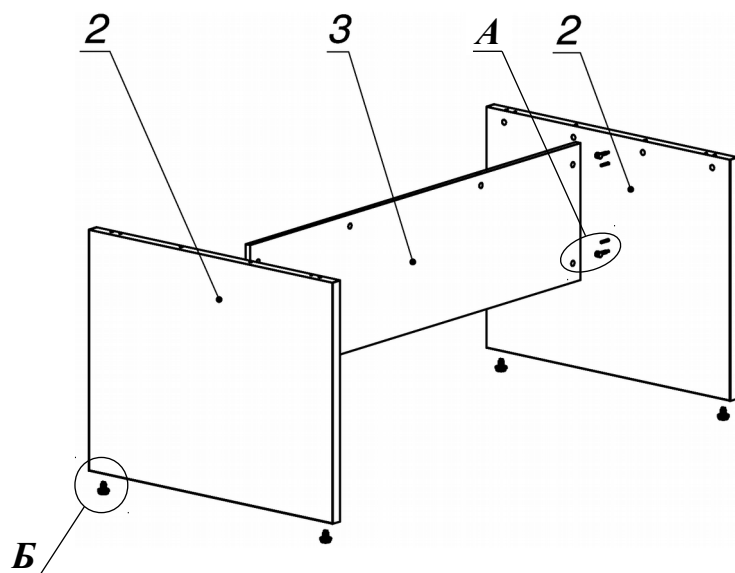
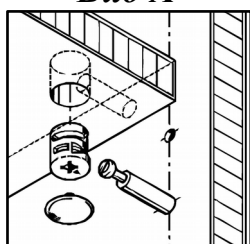


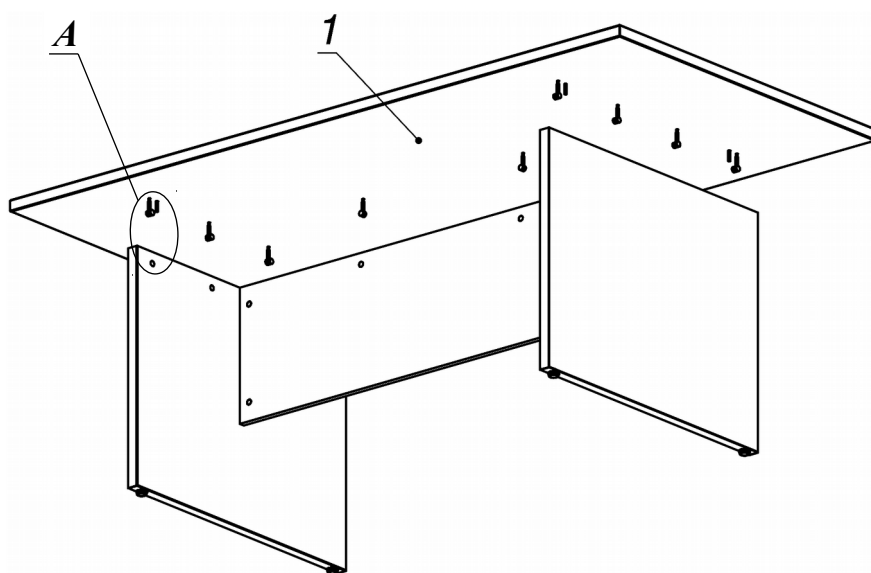
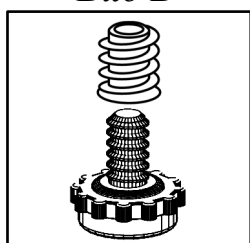
**Схема сборки**



**Вид А**



**Вид Б**



**Спецификация расхода фурнитуры**

14 шт.  Стяжка MiniFix - ДЮБЕЛЬ - 34	14 шт.  Стяжка MiniFix - ЗАГЛУШКА (пласт.)	6 шт.  Стяжка MiniFix - ЭКСЦЕНТРИК - 18/d15/без покр.	8 шт.  Стяжка MiniFix - ЭКСЦЕНТРИК - 22/d15/без покр.
8 шт.  Шкант d6x30/бук	4 шт.  Муфта винч. M8 L15	4 шт.  Опора пер. SR07	

**Спецификация по деталям**

Поз.	Кол., шт.	Название	h, мм	Размер габ., мм X мм
1	1	Столешница	34	2200 x 1100
2	2	Опора лв.	34	704 x 900
3	1	Царга	18	1452 x 400