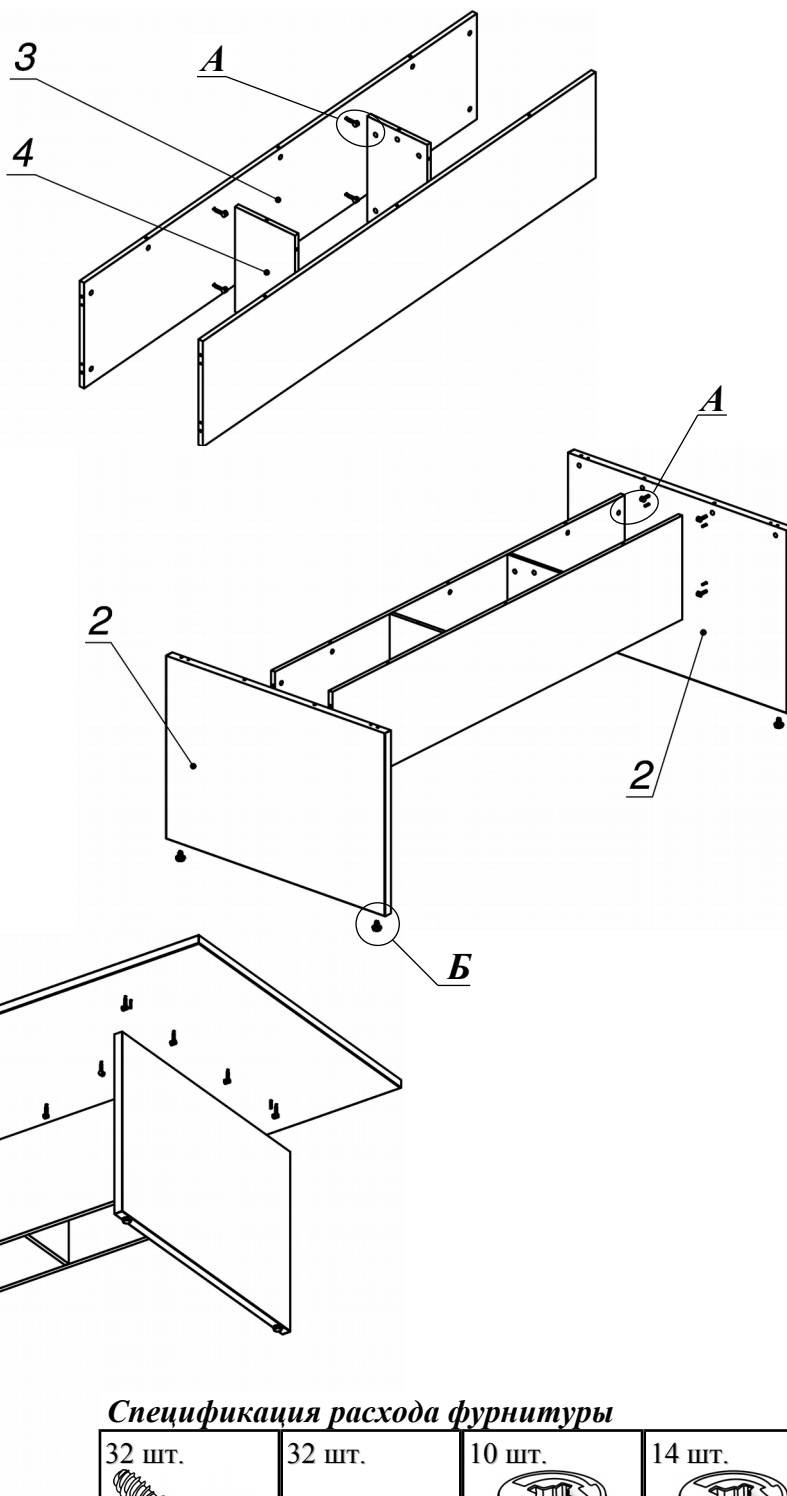
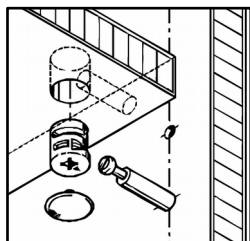


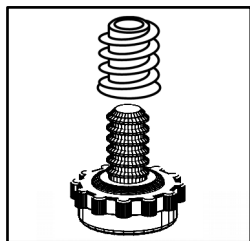
Схема сборки



Вид А



Вид Б



Спецификация по деталям

Поз.	Кол., шт.	Название	h, мм	Размер габ., мм x мм
1	1	Столешница	34	2750 x 1200
2	2	Опора лв.	34	704 x 1000
3	2	Царга	18	1902 x 400
4	2	Перемычка	16	399 x 244

Спецификация расхода фурнитуры

32 шт. Стяжка MiniFix - ДЮБЕЛЬ - 34	32 шт. Стяжка MiniFix - ЗАГЛУШКА (пласт.)	10 шт. Стяжка MiniFix - ЭКСЦЕНТРИК - 16/d15/без покр.	14 шт. Стяжка MiniFix - ЭКСЦЕНТРИК - 18/d15/без покр.
8 шт. Стяжка MiniFix - ЭКСЦЕНТРИК - 22/d15/без покр.	12 шт. Шкант d6x30/бук	4 шт. Муфта винч. M8 L15	4 шт. Опора рег. SR07