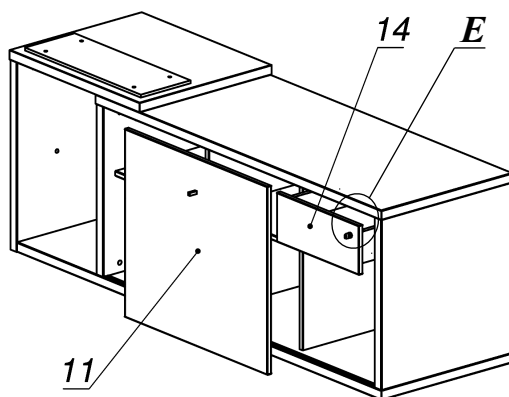
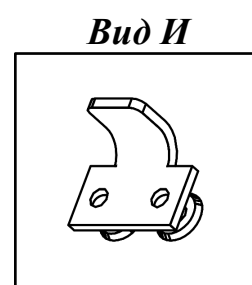
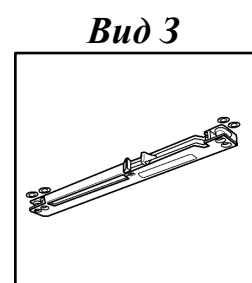
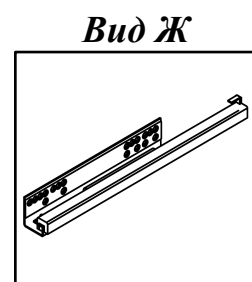
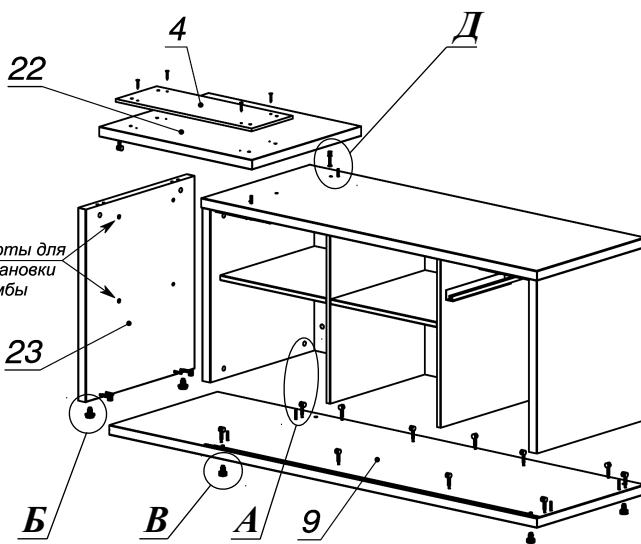
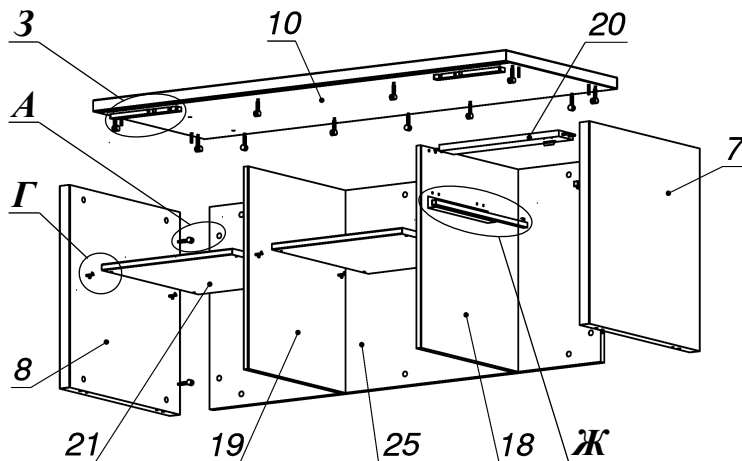
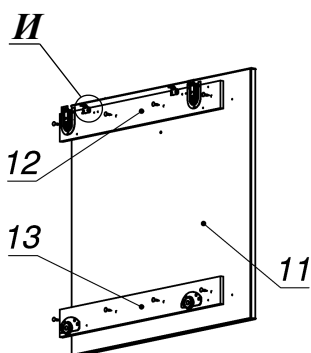
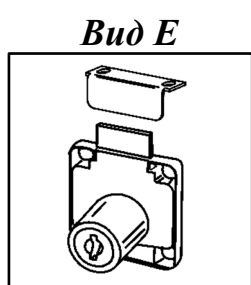
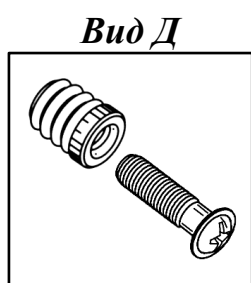
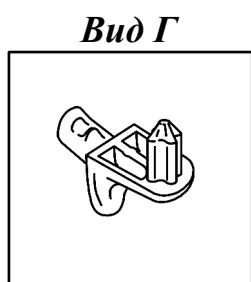
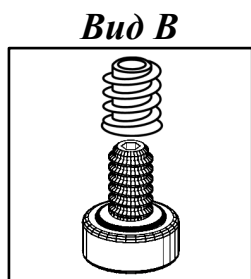
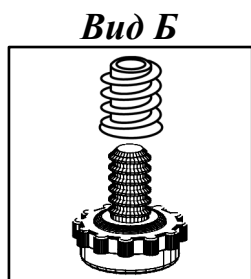
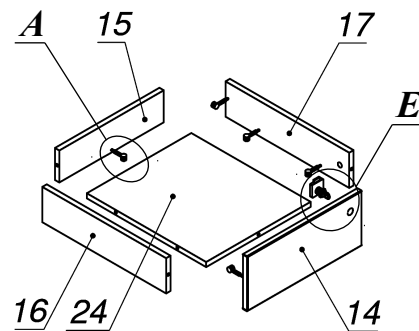
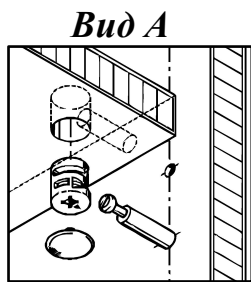
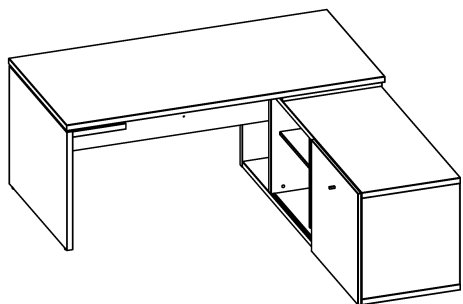
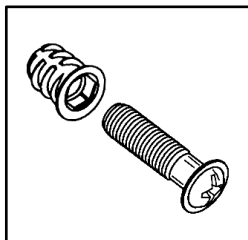


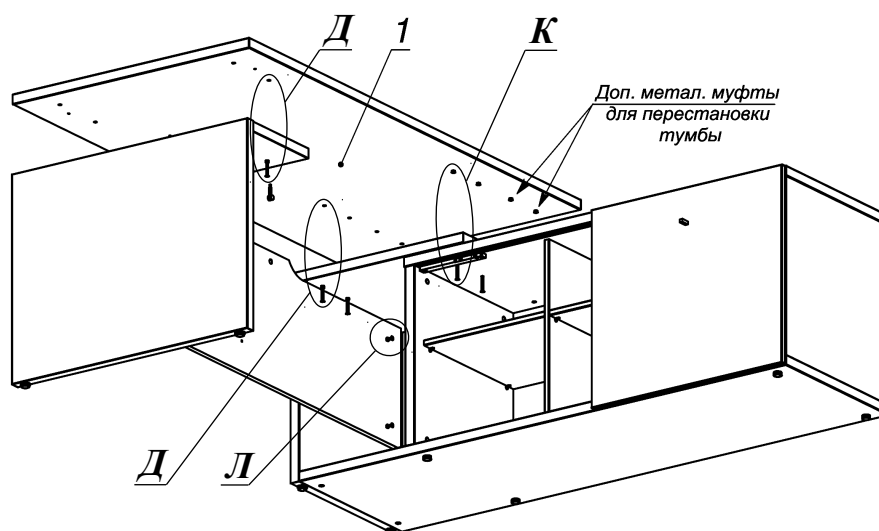
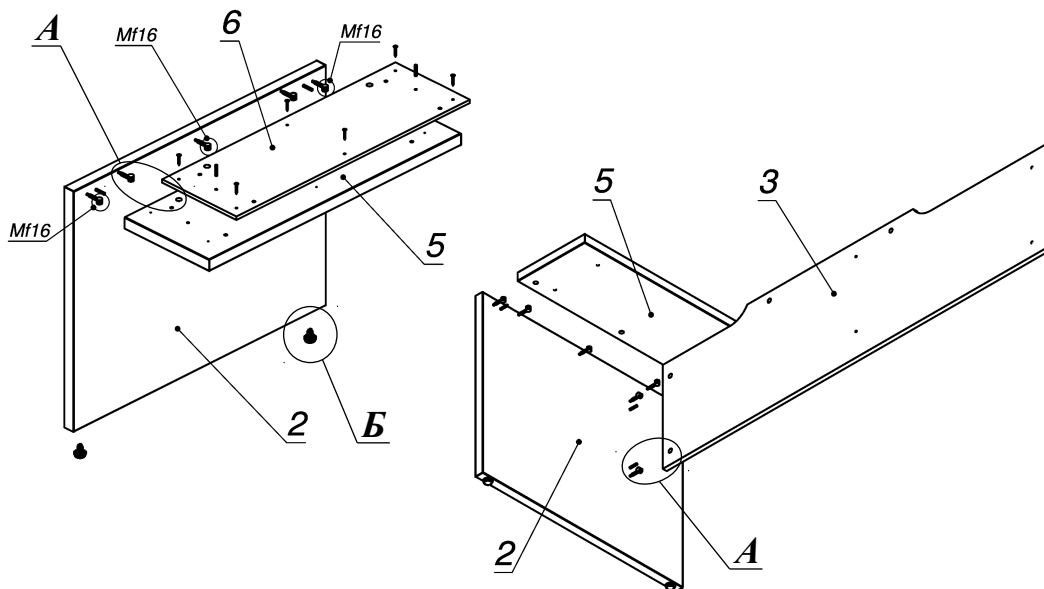
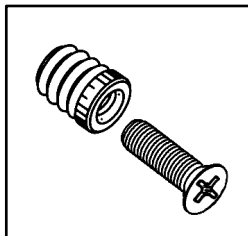
Схема сборки



Вид К



Вид Л



Спецификация по деталям

Поз.	Кол., шт.	Название	h, мм	Размер габ., мм x мм
1	1	Столешница	34	1800 x 900
2	1	Опора лв.	34	695 x 896
3	1	Царга	18	1728 x 445
4	1	Подложка пр.	10	212 x 588
5	1	Полка опоры	34	300 x 894
6	1	Подложка лв.	10	264 x 828
7	1	Бок пр	36	592 x 556
8	1	Бок лв	36	592 x 556
9	1	Дно наруж.	34	1850 x 560
10	1	Крышка наруж.	34	1452 x 560
11	1	Фасад раздвижной	18	656 x 724
12	1	Подложка верх	10	648 x 72
13	1	Подложка низ	10	648 x 72

Поз.	Кол., шт.	Название	h, мм	Размер габ., мм x мм
14	1	Фасад ящика внутр.	18	416 x 172
15	1	Задняя стенка ящика	16	100 x 380
16	1	Боковины ящика	16	110 x 450
17	1	Боковины ящика	16	110 x 450
18	1	Стойка пр	18	592 x 488
19	1	Стойка лв	18	592 x 488
20	1	Перемычка	18	420 x 72
21	2	Полка съемная	18	458 x 486
22	1	Крышка накладная	34	660 x 564
23	1	Бок наклад. лв	34	660 x 562
24	1	Дно ящика	16	434 x 380
25	1	3.стенка	18	592 x 1376

Спецификация расхода фурнитуры

1 КОМПЛ.  Замок D19	4 ШТ.  Демпфер d-10	1 КОМПЛ.  Направляющие Excel (FGV) N600H L=450 (с доводчиком)	8 ШТ.  Полкодержатель (d5) с фикс.выступом	1 ШТ.  Винт M4x22/с буртом	2 ШТ.  Винт M6x25/потайной	1 ШТ.  Винт M6x40/с буртом
6 ШТ.  Винт M6x50/с буртом	2 ШТ.  Винт M6x90/с буртом	8 ШТ.  Еврошпунт 6,0x9,5/потайной	2 ШТ.  Заглушка для отв. d5	13 ШТ.  Муфта нейлоновая №33 (Вияр)	2 ШТ.  Саморез d3,0x13/потайной	4 ШТ.  Саморез d3,5x16/полукруг
4 ШТ.  Саморез d3,5x20/полукруг	4 ШТ.  Саморез d3,5x20/потайной	8 ШТ.  Саморез d3,5x25/потайной	12 ШТ.  Саморез d4,0x16/полукруг	8 ШТ.  Саморез d4,0x20/потайной	10 ШТ.  Саморез d4,0x30/потайной	49 ШТ.  Стяжка MiniFix - ДЮБЕЛЬ - 34
49 ШТ.  Стяжка MiniFix - ЗАГЛУШКА (пласт.)	8 ШТ.  Стяжка MiniFix - ЗАГЛУШКА (самокл.)	13 ШТ.  Стяжка MiniFix - ЭКСЦЕНТРИК - 16/d15/без покр.	24 ШТ.  Стяжка MiniFix - ЭКСЦЕНТРИК - 18/d15/без покр.	12 ШТ.  Стяжка MiniFix - ЭКСЦЕНТРИК - 22/d15/без покр.	8 ШТ.  Шайба D5	4 ШТ.  Шайба пластиковая (под винт для стекла)
20 ШТ.  Шкант d6x30/бук	8 ШТ.  Муфта винч. M8 L15	4 ШТ.  Муфта винч. M6 L12	4 ШТ.  Опора рег. SR05	4 ШТ.  Опора рег. SR07	1 ШТ.  Ручка GL10 s=18	2 ШТ.  FAST50/R - Доводчик
2 ШТ.  FAST50/R - Направляющий верх. элемент/накл.	2 ШТ.  FAST50/R - Ответка доводчика	2 ШТ.  FAST50/R - Ходовой нижний. ролик/накл.				