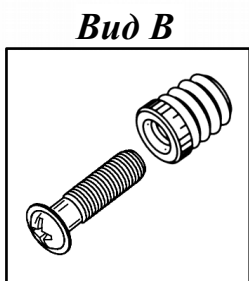
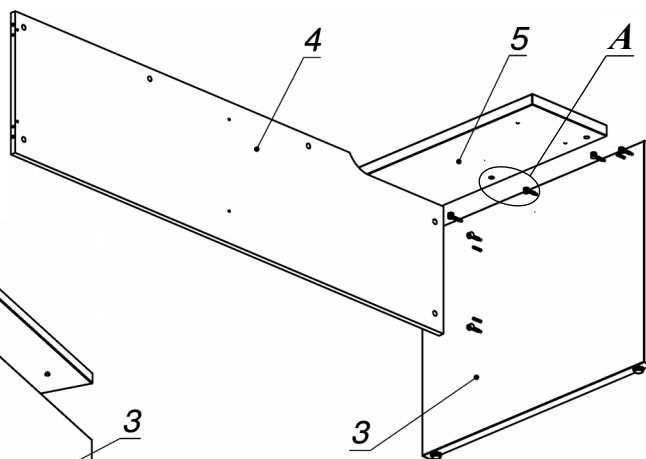
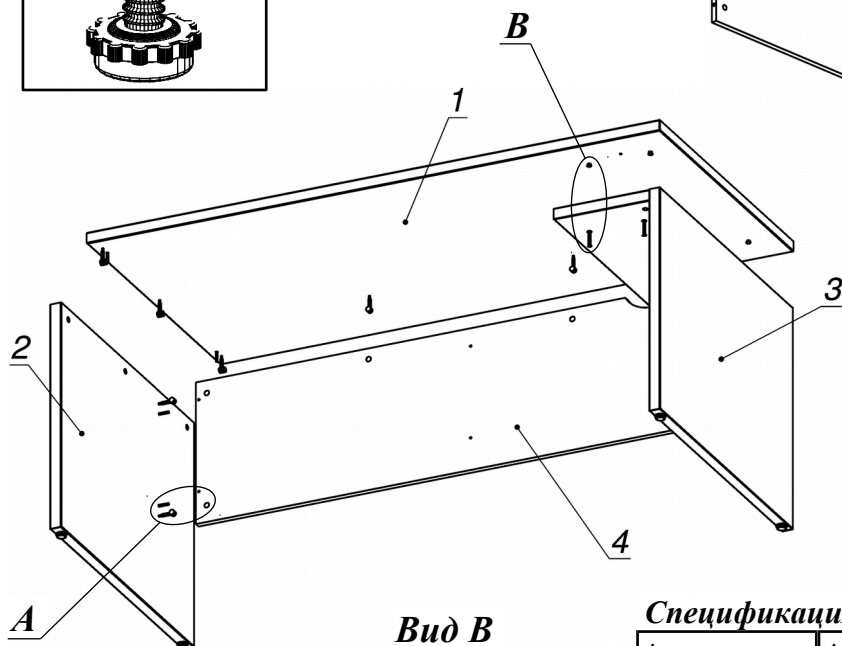
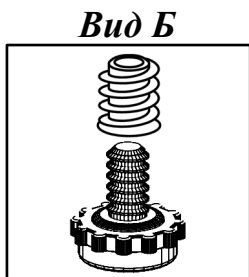
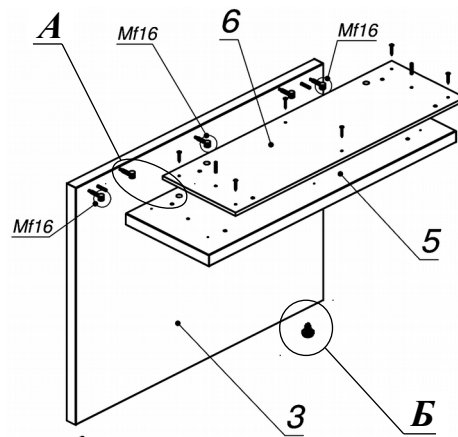
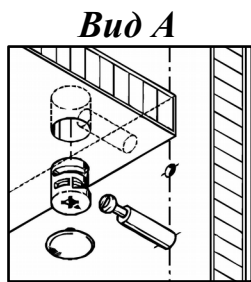
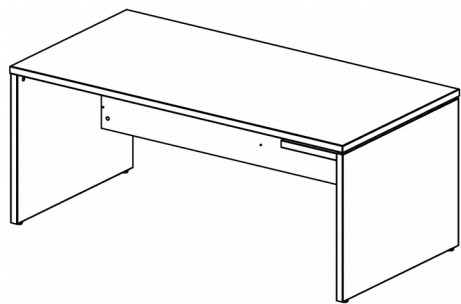


Схема сборки



Спецификация по деталям

Поз.	Кол., шт.	Название	h, мм	Размер габ., мм x мм
1	1	Столешница	34	1800 x 900
2	1	Опора лв.	36	704 x 896
3	1	Опора пр.	34	695 x 896
4	1	Царга	18	1726 x 445
5	1	Полка опоры	34	300 x 894
6	1	Подложка	10	264 x 828

Спецификация расхода фурнитуры

4 шт. Винт М6х50/с буртом	4 шт. Заглушка для отв. d5	4 шт. Муфта нейлоновая №33 (Виняр)	6 шт. Саморез d4,0x30/потайной
14 шт. Стяжка MiniFix - ДЮБЕЛЬ - 34	14 шт. Стяжка MiniFix - ЗАГЛУШКА (пласт.)	3 шт. Стяжка MiniFix - ЭКСЦЕНТРИК - 16/d15/без покр.	8 шт. Стяжка MiniFix - ЭКСЦЕНТРИК - 18/d15/без покр.
3 шт. Стяжка MiniFix - ЭКСЦЕНТРИК - 22/d15/без покр.	10 шт. Шкант d6x30/бук	4 шт. Муфта винч. М8 L15	4 шт. Опора per. SR07