

Вид А

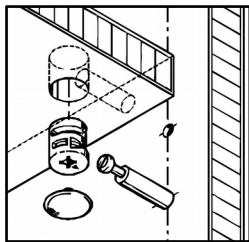
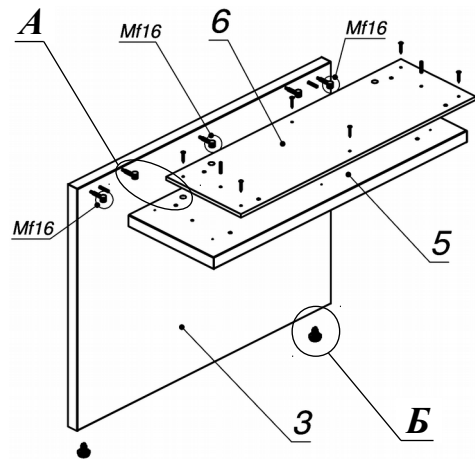
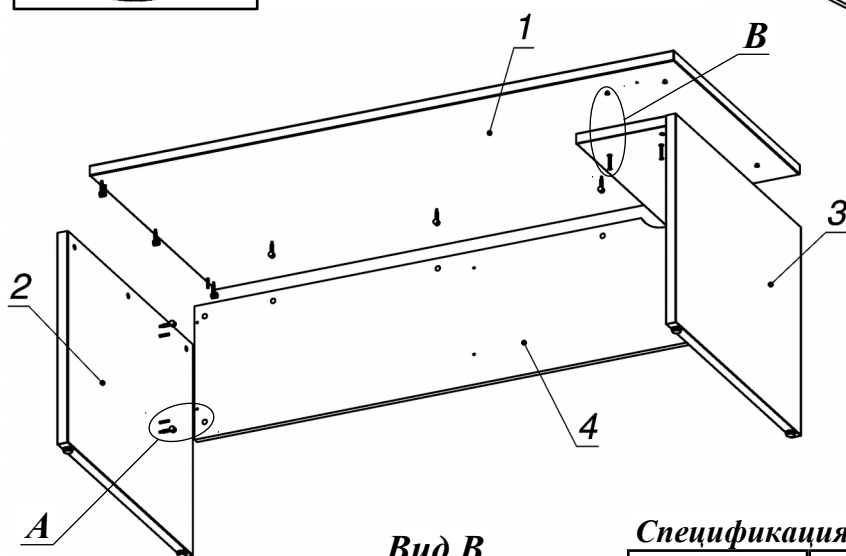
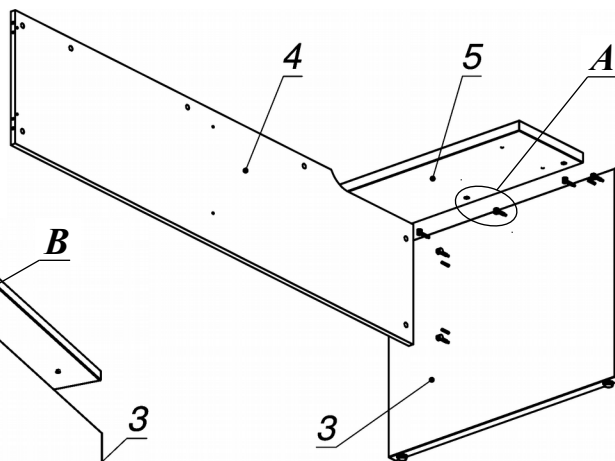
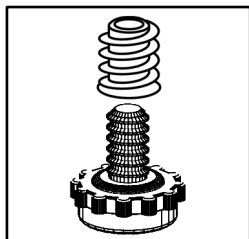


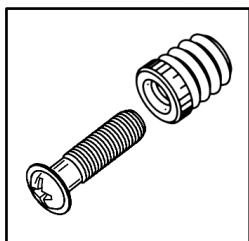
Схема сборки



Вид Б



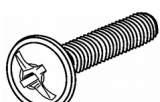




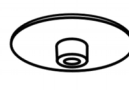


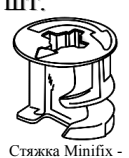
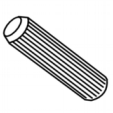
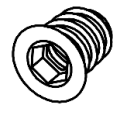
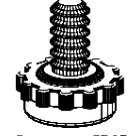
Вид В



Спецификация по деталям

Поз.	Кол., шт.	Название	h, мм	Размер габ., мм x мм
1	1	Столешница	34	2000 x 900
2	1	Опора лв.	36	704 x 896
3	1	Опора пр.	34	695 x 896
4	1	Царга	18	1926 x 445
5	1	Полка опоры	34	300 x 894
6	1	Подложка	10	264 x 828

Спецификация расхода фурнитуры

4 шт.  Винт М6х50/с буртом	4 шт.  Заглушка для отв. d5	4 шт.  Муфта нейлоновая №33 (Вияр)	6 шт.  Саморез d4,0x30/потайной
15 шт.  Стяжка MiniFix - ДЮБЕЛЬ - 34	15 шт.  Стяжка MiniFix - ЗАГЛУШКА (пласт.)	3 шт.  Стяжка MiniFix - ЭКСЦЕНТРИК - 16/d15/без покр.	9 шт.  Стяжка MiniFix - ЭКСЦЕНТРИК - 18/d15/без покр.
3 шт.  Стяжка MiniFix - ЭКСЦЕНТРИК - 22/d15/без покр.	10 шт.  Шкант d6x30/бук	4 шт.  Муфта винч. М8 L15	4 шт.  Опора пер. SR07