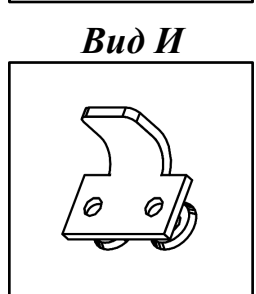
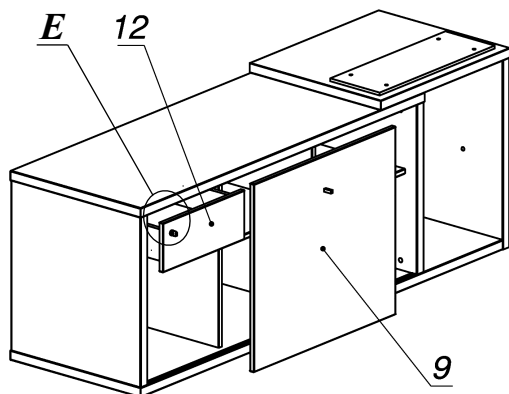
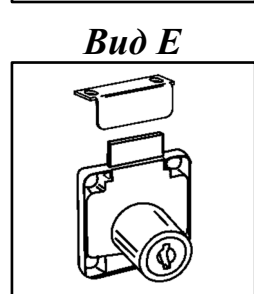
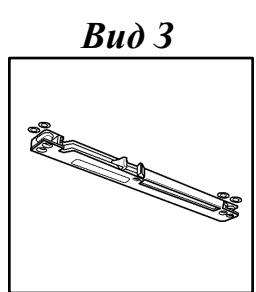
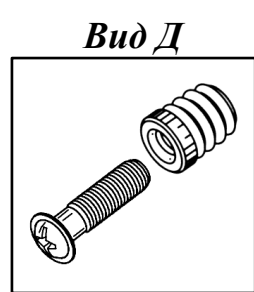
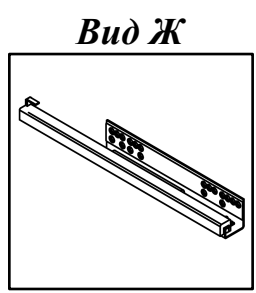
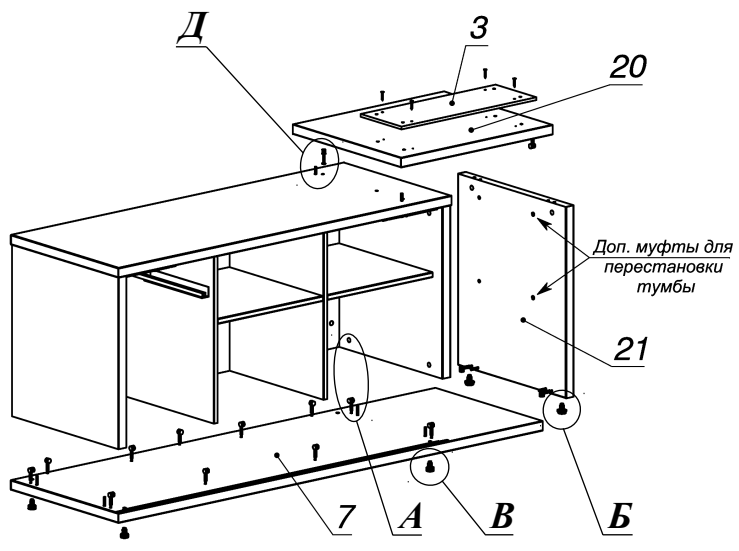
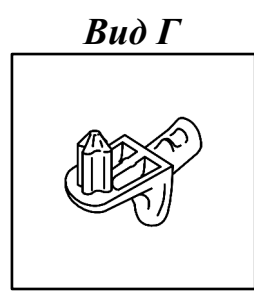
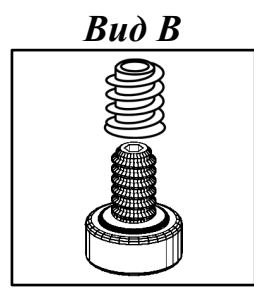
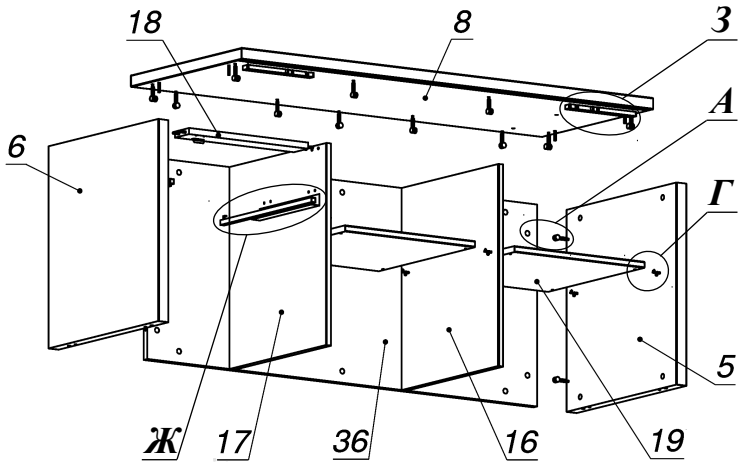
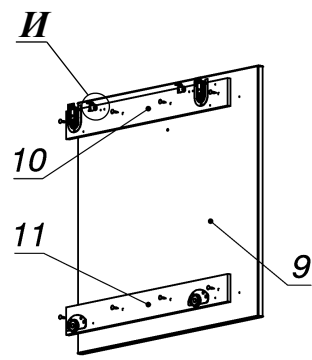
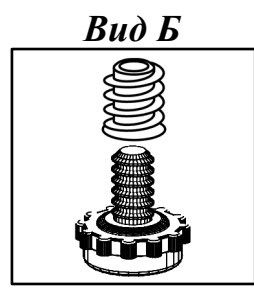
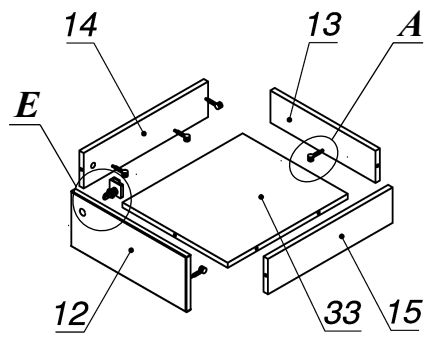
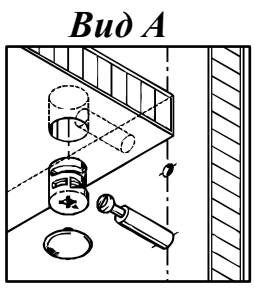
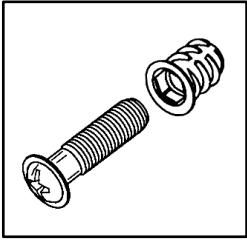


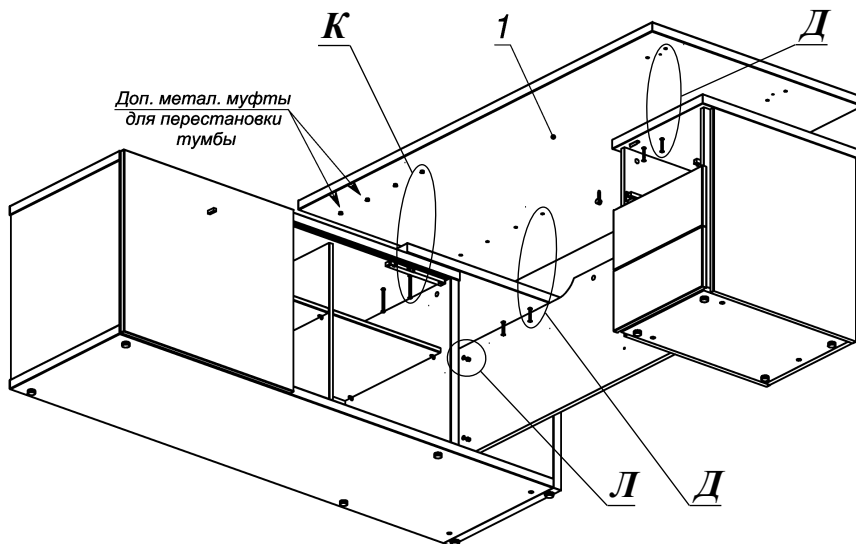
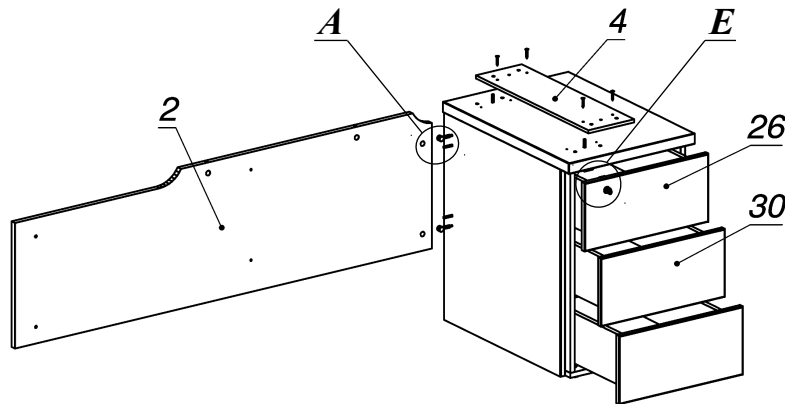
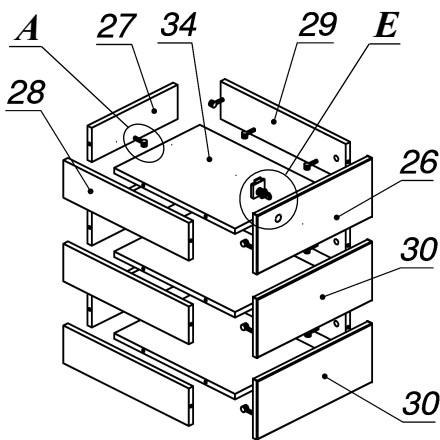
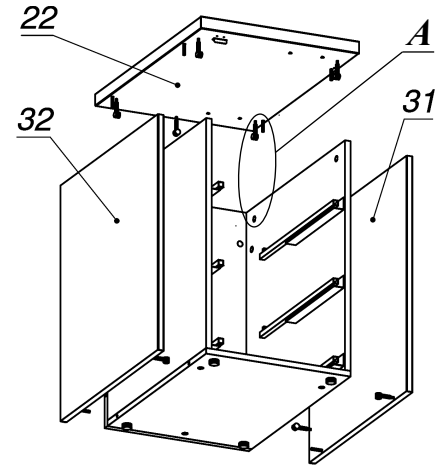
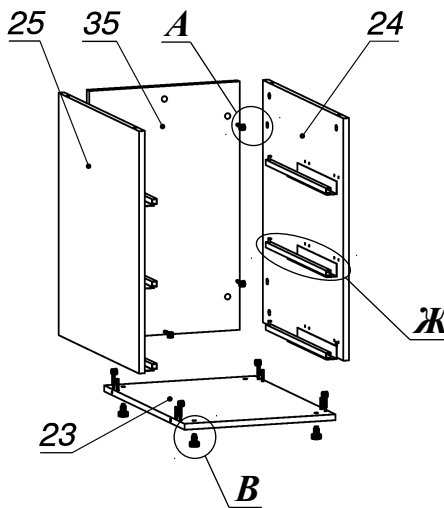
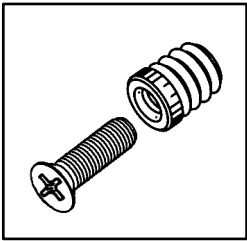
Схема сборки



Вид К



Вид Л



Спецификация по деталям

Поз.	Кол., шт.	Название	h, мм	Размер габ., мм x мм
1	1	Столешница	34	1800 x 900
2	1	Царга	18	1526 x 445
3	1	Подложка лв.	10	212 x 588
4	1	Подложка пр.	10	168 x 588
5	1	Бок пр	36	592 x 556
6	1	Бок лв	36	592 x 556
7	1	Дно наруж.	34	1850 x 560
8	1	Крышка наруж.	34	1452 x 560
9	1	Фасад раздвижной	18	656 x 724
10	1	Подложка верх	10	648 x 72
11	1	Подложка низ	10	648 x 72
12	1	Фасад ящика внутр.	18	416 x 172
13	1	Задняя стенка ящика	16	100 x 380
14	1	Боковины ящика	16	110 x 450
15	1	Боковины ящика	16	110 x 450
16	1	Стойка пр	18	592 x 488
17	1	Стойка лв	18	592 x 488
18	1	Перемычка	18	420 x 72
19	2	Полка съемная	18	458 x 486
20	1	Крышка накладная	34	660 x 564
21	1	Бок наклад.пр	34	660 x 562
22	1	Крышка	34	460 x 660
23	1	Дно	16	420 x 616
24	1	Бок пр.	16	644 x 616
25	1	Бок лв.	16	644 x 616
26	1	Фасад 1	18	454 x 217
27	3	Задняя стенка ящика	16	150 x 348
28	3	Боковины ящика	16	160 x 450
29	3	Боковины ящика	16	160 x 450
30	2	Фасад 2	18	454 x 217
31	1	Боковина накладная	18	660 x 610
32	1	Боковина накладная	18	660 x 610
33	1	Дно ящика	16	434 x 380
34	3	Дно ящика	16	434 x 348
35	1	З.стенка	18	660 x 420
36	1	З.стенка	18	592 x 1376

Спецификация расхода фурнитуры

2 КОМПЛ.  Замок D19	10 ШТ.  Демпфер d-10	4 КОМПЛ.  Направляющие Excell (FGV) N600H L=450 (с доводчиком)	8 ШТ.  Полкодержатель (d5) с фикс. выступом	1 ШТ.  Винт M4x22/с буртом	2 ШТ.  Винт M6x25/потайной	1 ШТ.  Винт M6x40/с буртом
6 ШТ.  Винт M6x50/с буртом	2 ШТ.  Винт M6x90/с буртом	32 ШТ.  Еврошуруп 6,0x9,5/потайной	2 ШТ.  Заглушка для отв. d5	13 ШТ.  Муфта нейлоновая №33 (Вияр)	4 ШТ.  Саморез d3,0x13/потайной	4 ШТ.  Саморез d3,5x16/полукруг
16 ШТ.  Саморез d3,5x20/полукруг	8 ШТ.  Саморез d3,5x20/потайной	8 ШТ.  Саморез d3,5x25/потайной	12 ШТ.  Саморез d4,0x16/полукруг	8 ШТ.  Саморез d4,0x20/потайной	8 ШТ.  Саморез d4,0x30/потайной	100 ШТ.  Стяжка Minifix - ДЮБЕЛЬ - 34
100 ШТ.  Стяжка Minifix - ЗАГЛУШКА (пласт.)	10 ШТ.  Стяжка Minifix - ЗАГЛУШКА (самокл.)	61 ШТ.  Стяжка Minifix - ЭКСЦЕНТРИК - 16/d15/без покр.	27 ШТ.  Стяжка Minifix - ЭКСЦЕНТРИК - 18/d15/без покр.	12 ШТ.  Стяжка Minifix - ЭКСЦЕНТРИК - 22/d15/без покр.	8 ШТ.  Шайба D5	4 ШТ.  Шайба пластиковая (под винт для стекла)
38 ШТ.  Шкант d6x30/бук	10 ШТ.  Муфта винч. M8 L15	4 ШТ.  Муфта винч. M6 L12	8 ШТ.  Опора рег. SR05	2 ШТ.  Опора рег. SR07	1 ШТ.  Ручка GL10 s=18	2 ШТ.  FAST50/R - Доводчик
2 ШТ.  FAST50/R - Направляющий верх. элемент/накл.	2 ШТ.  FAST50/R - Ответка доводчика	2 ШТ.  FAST50/R - Ходовой нижний. ролик/накл.				