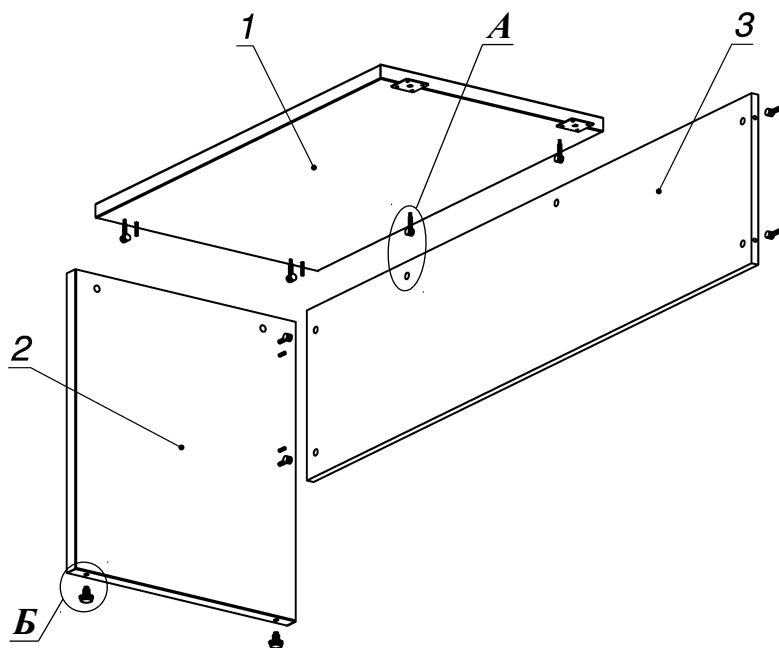
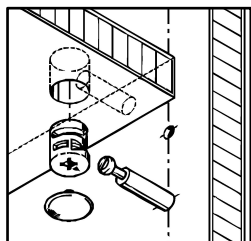


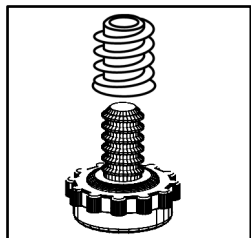
Схема сборки



Вид А



Вид Б



Спецификация расхода фурнитуры

2 шт. Пластина соединительная 60x60	8 шт. Саморез d3,5x16/потайной	8 шт. Стяжка MiniFix - ДЮБЕЛЬ - 34	8 шт. Стяжка MiniFix - ЗАГЛУШКА (пласт.)
6 шт. Стяжка MiniFix - ЭКСЦЕНТРИК - 18/d15/без покр.	2 шт. Стяжка MiniFix - ЭКСЦЕНТРИК - 22/d15/без покр.	4 шт. Шкант d6x30/бук	2 шт. Муфта винч. M8 L15

Спецификация по деталям

Поз.	Кол., шт.	Название	h, мм	Размер габ., мм x мм
1	1	Столешница	34	1100 x 600
2	1	Опора лв.	36	704 x 596
3	1	Царга	18	1714 x 400

