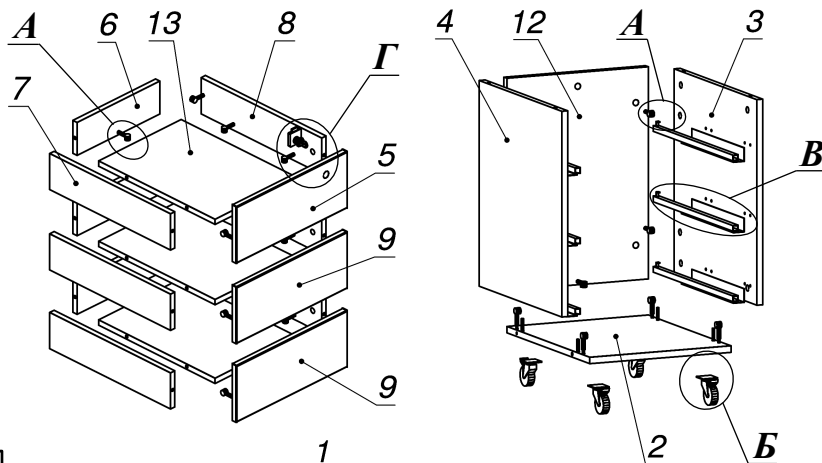
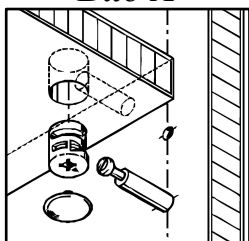


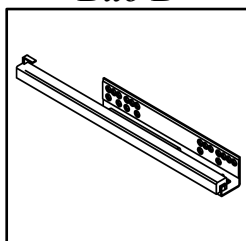
Схема сборки



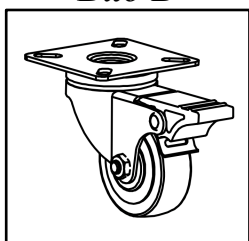
Вид А



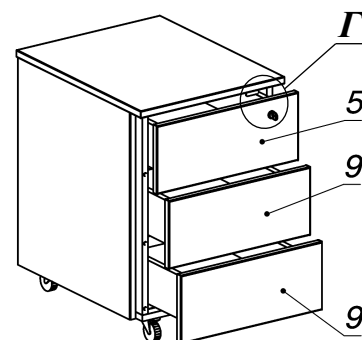
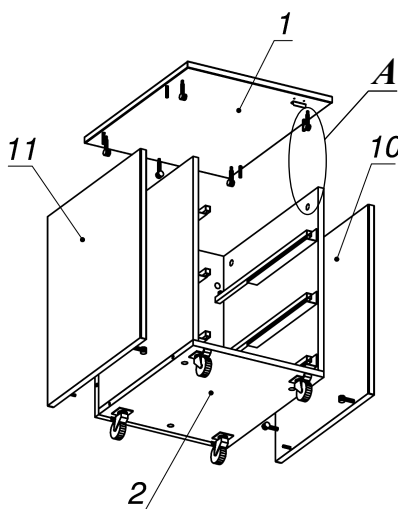
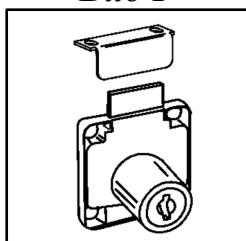
Вид В



Вид Б



Вид Г



Спецификация расхода фурнитуры

1 КОМПЛ. Замок D19	6 ШТ. Демпфер d-10	3 КОМПЛ. Направляющие Excel (FGV) N600H L=450 (с доводчиком)	24 ШТ. Еврошуруп 6,0x9,5/потайной
2 ШТ. Саморез d3,0x13/потайной	12 ШТ. Саморез d3,5x20/полукруг	4 ШТ. Саморез d3,5x20/потайной	16 ШТ. Саморез d4,0x16/потайной
50 ШТ. Стяжка Minifix - ДЮБЕЛЬ - 34	50 ШТ. Стяжка Minifix - ЗАГЛУШКА (пласт.)	45 ШТ. Стяжка Minifix - ЭКСЦЕНТРИК - 16/d15/без покр.	5 ШТ. Стяжка Minifix - ЭКСЦЕНТРИК - 18/d15/без покр.
10 ШТ. Шкант d6x30/бук	4 ШТ. Опора рол. со стопором (SISO)		

Спецификация по деталям

Поз.	Кол., шт.	Название	h, мм	Размер габ., мм x мм
1	1	Крышка	18	420 x 520
2	1	Дно	16	380 x 476
3	1	Бок пр.	16	508 x 476
4	1	Бок лв.	16	508 x 476
5	1	Фасад 1	18	414 x 172
6	3	Задняя стенка ящика	16	100 x 308
7	3	Боковины ящика	16	110 x 450
8	3	Боковины ящика	16	110 x 450
9	2	Фасад 2	18	414 x 172
10	1	Боковина накладная	18	524 x 470
11	1	Боковина накладная	18	524 x 470
12	1	З.стенка	18	524 x 380
13	3	Дно ящика	16	434 x 308