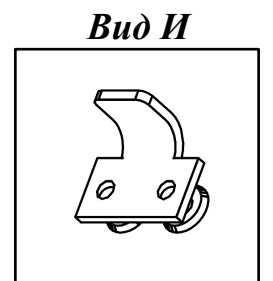
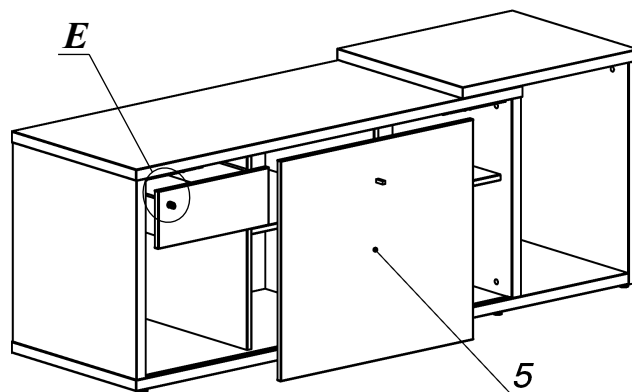
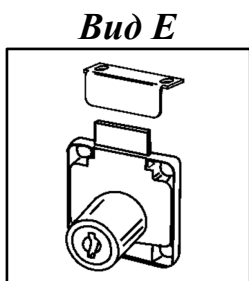
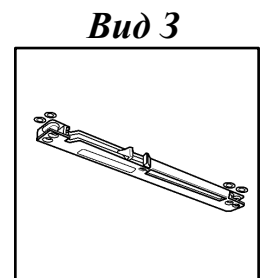
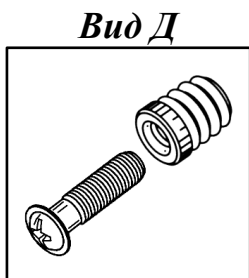
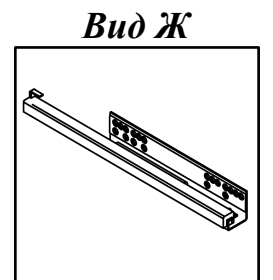
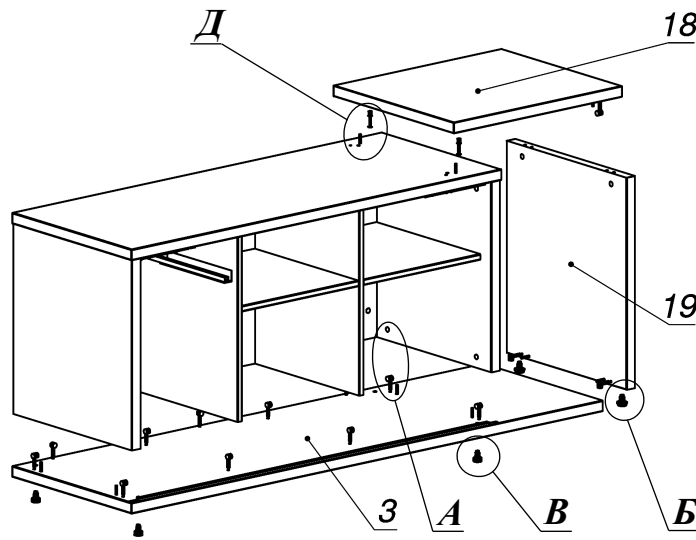
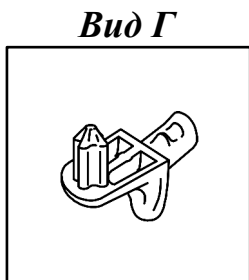
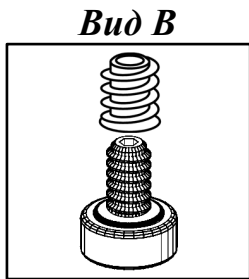
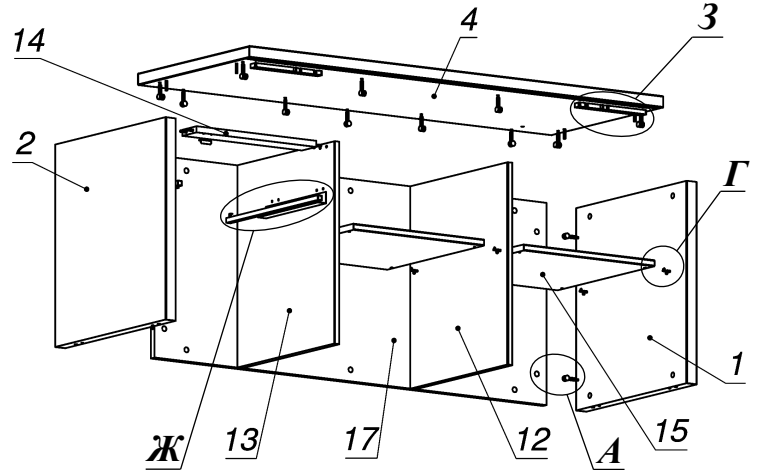
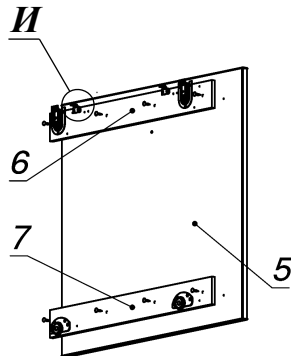
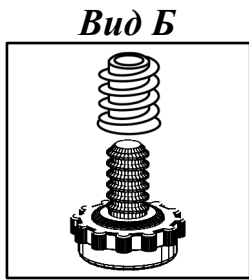
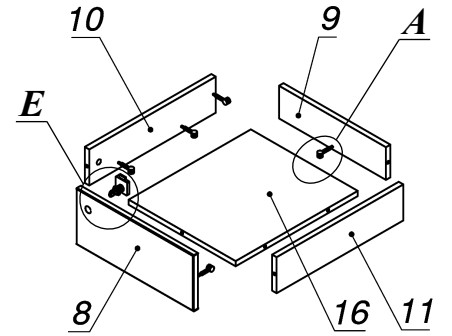
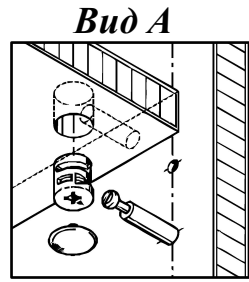
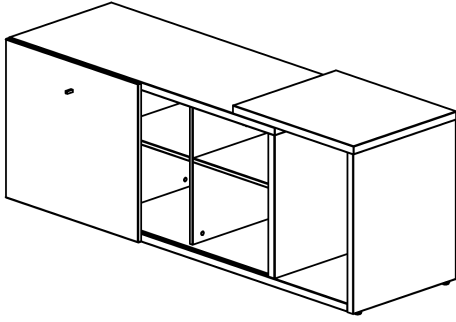


**Схема сборки**



**Спецификация по деталям**

Поз.	Кол., шт.	Название	h, мм	Размер габ., мм x мм
1	1	Бок пр	36	592 x 556
2	1	Бок лв	36	592 x 556
3	1	Дно наруж.	34	1850 x 560
4	1	Крышка наруж.	34	1452 x 560
5	1	Фасад раздвижной	18	656 x 724
6	1	Подложка верх	10	648 x 72
7	1	Подложка низ	10	648 x 72
8	1	Фасад ящика внутр.	18	416 x 172
9	1	Задняя стенка ящика	16	100 x 380
10	1	Боковины ящика	16	110 x 450
11	1	Боковины ящика	16	110 x 450

Поз.	Кол., шт.	Название	h, мм	Размер габ., мм x мм
12	1	Стойка пр	18	592 x 488
13	1	Стойка лв	18	592 x 488
14	1	Перемычка	18	420 x 72
15	2	Полка съемная	18	458 x 486
16	1	Дно ящика	16	434 x 380
17	1	3.стенка	18	592 x 1376
18	1	Крышка накладная	34	660 x 564
19	1	Бок наклад.пр	34	660 x 562

**Спецификация расхода фурнитуры**

1 компл.  Замок D19	4 шт.  Демпфер d-10	1 компл.  Направляющие Excel (FGV) N600H L=450 (с доводчиком)	8 шт.  Полкодержатель (d5) с фикс.выступом	1 шт.  Винт M4x22/с буртом	2 шт.  Винт M6x40/с буртом	8 шт.  Еврошуруп 6,0x9,5/потайной	
2 шт.  Муфта нейлоновая №33 (Вияр)	2 шт.  Саморез d3,0x13/потайной	4 шт.  Саморез d3,5x16/полукруг	4 шт.  Саморез d3,5x20/полукруг	4 шт.  Саморез d3,5x20/потайной	8 шт.  Саморез d3,5x25/потайной	12 шт.  Саморез d4,0x16/полукруг	
8 шт.  Саморез d4,0x20/потайной	40 шт.  Стяжка Minifix - ДЮБЕЛЬ - 34	40 шт.  Стяжка Minifix - ЗАГЛУШКА (пласт.)	4 шт.  Стяжка Minifix - ЗАГЛУШКА (самокл.)	10 шт.  Стяжка Minifix - ЭКСЦЕНТРИК - 16/d15/без покр.	18 шт.  Стяжка Minifix - ЭКСЦЕНТРИК - 18/d15/без покр.	12 шт.  Стяжка Minifix - ЭКСЦЕНТРИК - 22/d15/без покр.	
8 шт.  Шайба D5	4 шт.  Шайба пластиковая (под винт для стекла)	18 шт.  Шкант d6x30/бук	6 шт.  Муфта винч. M8 L15	4 шт.  Опора per. SR05	2 шт.  Опора per. SR07	1 шт.  Ручка GL10 s=18	
2 шт.  FAST50/R - Доводчик	2 шт.  FAST50/R - Направляющий верх. элемент/накл.	2 шт.  FAST50/R - Ответка доводчика	2 шт.  FAST50/R - Ходовой нижний. ролик/накл.				