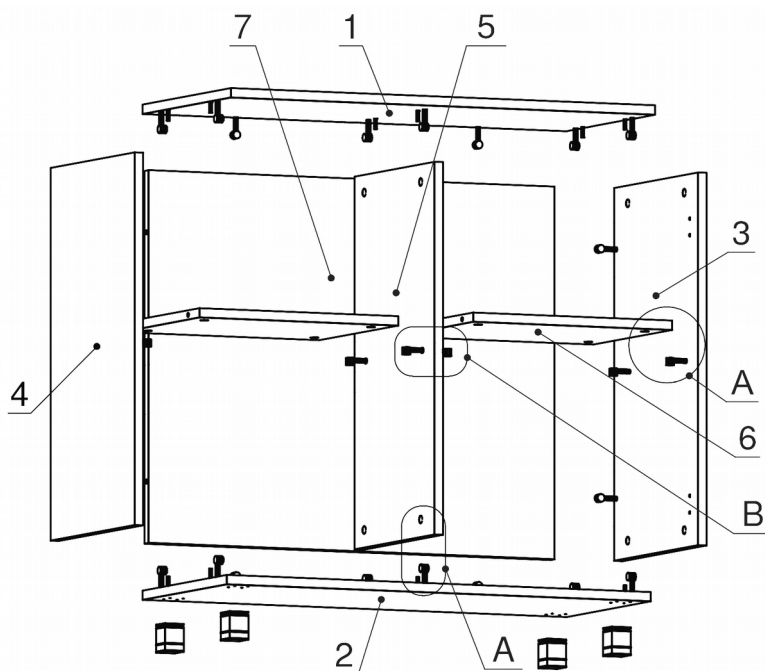
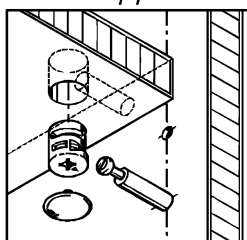


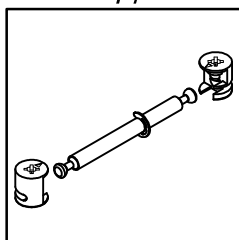
**Схема сборки**



**Вид А**



**Вид В**



**Спецификация по деталям**

Поз.	Кол., шт.	Название	h, мм	Размер габ., мм x мм
1	1	Крышка	18	896 x 400
2	1	Дно	18	896 x 381
3	1	Бок пр.	18	718 x 380
4	1	Бок лв.	18	718 x 380
5	1	Стойка	18	718 x 361
6	2	Полка 1	18	420 x 358
7	1	З.стенка	18	718 x 858

**Спецификация расхода фурнитуры**

8 шт.  Заглушка для отв. d5	16 шт.  Саморез d3,5x16/потайной	24 шт.  Стяжка Minifix - ДЮБЕЛЬ - 34	2 шт.  Стяжка Minifix - ДЮБЕЛЬ - 34-16-34
28 шт.  Стяжка Minifix - ЗАГЛУШКА (пласт.)	28 шт.  Стяжка Minifix - ЭКСЦЕНТРИК - 18/d15/без покр.	12 шт.  Шкант d6x30/бук	4 шт.  Опора h54(+20)/Квадрат 40*40