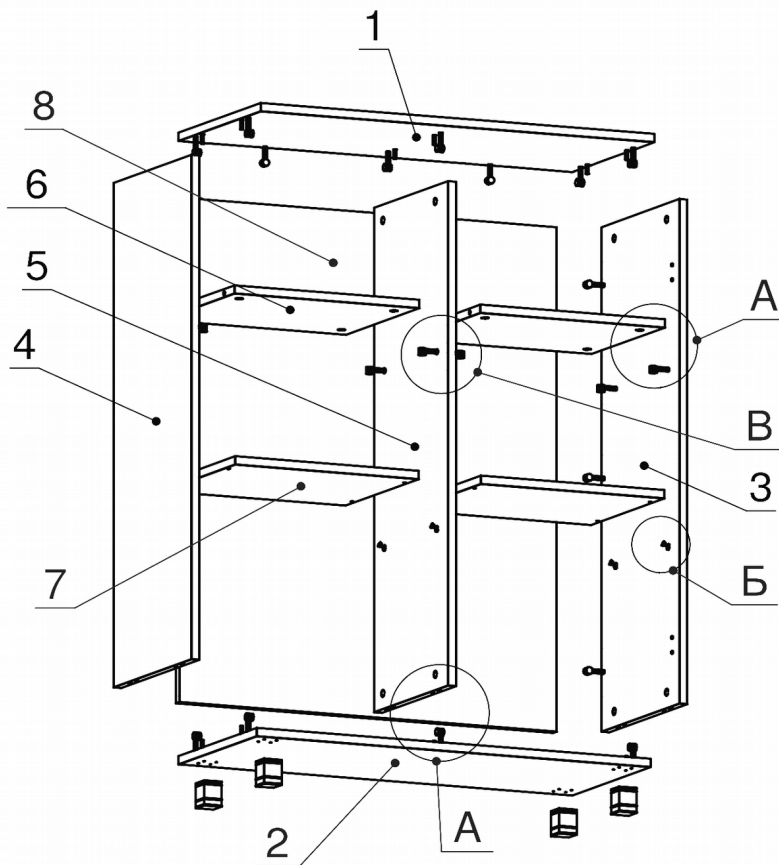
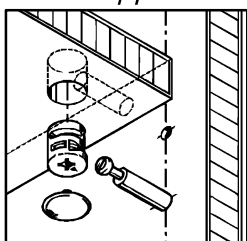


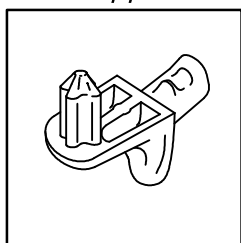
Схема сборки



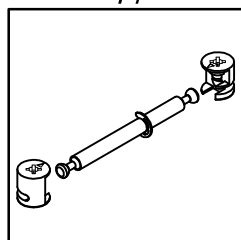
Вид А



Вид Б



Вид В



Спецификация по деталям

Поз.	Кол., шт.	Название	h, мм	Размер габ., мм х мм
1	1	Крышка	18	896 х 400
2	1	Дно	18	896 х 381
3	1	Бок пр.	18	1086 х 380
4	1	Бок лв.	18	1086 х 380
5	1	Стойка	18	1086 х 361
6	2	Полка 1	18	420 х 358
7	2	Полка 2	18	418 х 358
8	1	3.стенка	18	1086 х 858

Спецификация расхода фурнитуры

8 шт. Полкодержатель (d5) с фикс. выступом	8 шт. Заглушка для отв. d5	16 шт. Саморез d3,5x16/потайной	26 шт. Стяжка Minifix - ДЮБЕЛЬ - 34
2 шт. Стяжка Minifix - ДЮБЕЛЬ - 34-18-34	30 шт. Стяжка Minifix - ЗАГЛУШКА (пласт.)	30 шт. Стяжка Minifix - ЭКСЦЕНТРИК - 18/d15/без покр.	12 шт. Шкант d6x30/бук
4 шт. Опора h54(+20)/Квадрат 40*40			