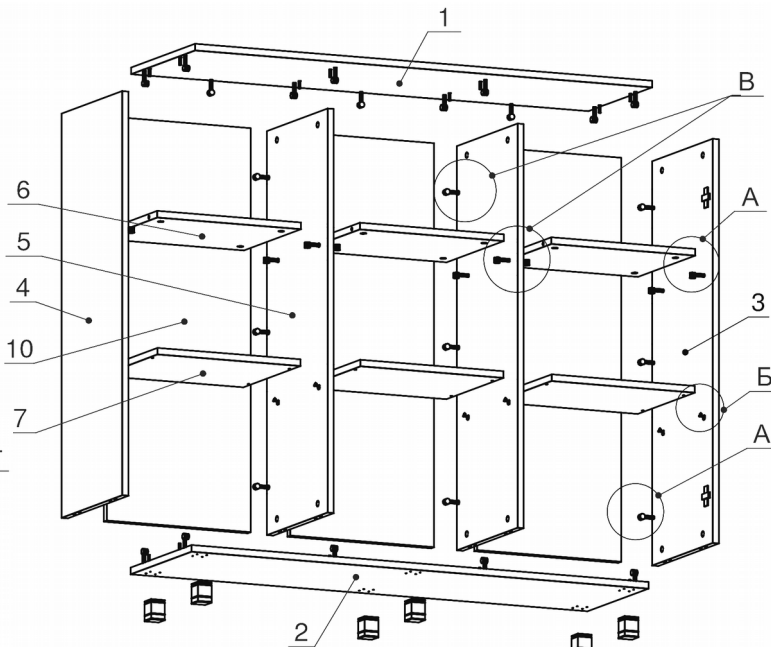
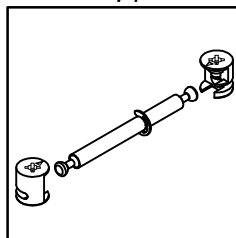


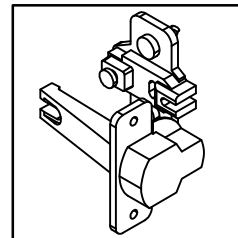
Схема сборки



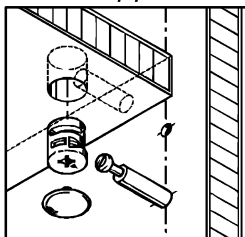
Вид В



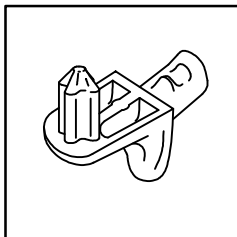
Вид Г



Вид А



Вид Б



Спецификация расхода фурнитуры

4 шт. Демпфер d-10	2 шт. Доводчик Alfa к петле FGV	6 шт. Накладка на плечо петли FGV	4 шт. Накладка на чашку петли FGV
6 шт. Ответка и нар. петле ДСП СТАНДАРТ (H2)	6 шт. Петля нар. ДСП СТАНДАРТ	12 шт. Полкодержатель (d5) с фикс. выступом	36 шт. Саморез d3,5x16/потайной
32 шт. Стяжка MiniFix - ДЮБЕЛЬ - 34	10 шт. Стяжка MiniFix - ДЮБЕЛЬ - 34-18-34	52 шт. Стяжка MiniFix - ЗАГЛУШКА (пласт.)	52 шт. Стяжка MiniFix - ЭКСЦЕНТРИК - 18/d15/без покр.
16 шт. Шкант d6x30/бук	6 шт. Опора h54(+20)/Квадрат 40*40		

Спецификация по деталям

Поз.	Кол., шт.	Название	h, мм	Размер габ., мм X мм
1	1	Крышка	18	1334 x 400
2	1	Дно	18	1334 x 381
3	1	Бок пр.	18	1086 x 380
4	1	Бок лв.	18	1086 x 380
5	2	Стойка	18	1086 x 380
6	3	Полка 1	18	420 x 358
7	3	Полка 2	18	418 x 358
8	1	Дверь лв.	18	1102 x 484
9	1	Дверь пр.	18	1102 x 484
10	3	З.стенка	18	1086 x 420