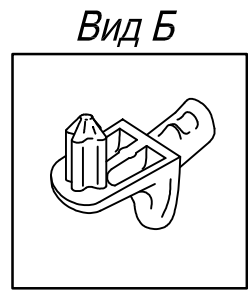
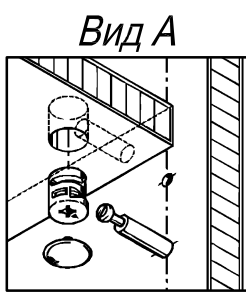
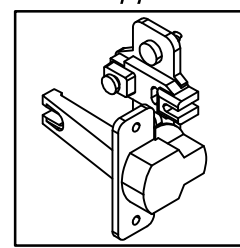
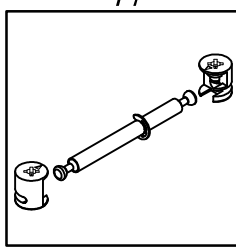
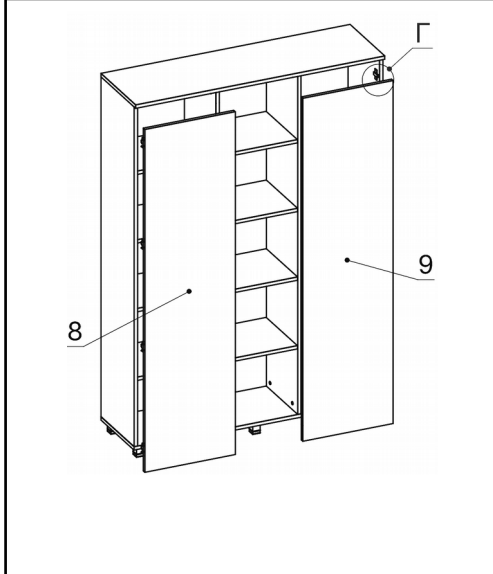
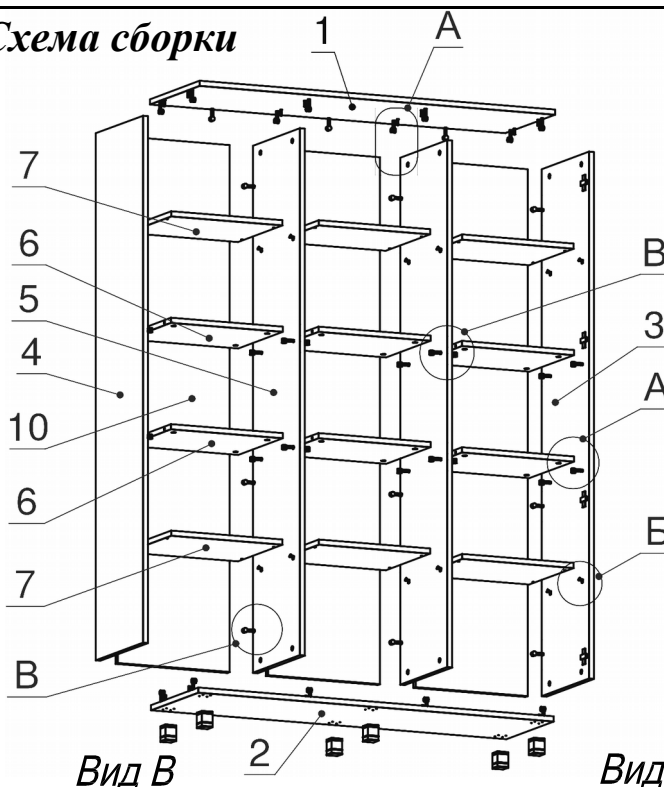


Схема сборки



Спецификация расхода фурнитуры

4 шт. Демпфер d-10	4 шт. Доводчик Alfa к петле FGV	8 шт. Накладка на плечо петли FGV	4 шт. Накладка на чашку петли FGV
8 шт. Ответка к нар. петле ДСП СТАНДАРТ (H2)	8 шт. Петля нар. ДСП СТАНДАРТ	26 шт. Полкодержатель (d5) с фикс. выступом	40 шт. Саморез d3,5x16/потайной
38 шт. Стяжка MiniFix - ДЮБЕЛЬ - 34	16 шт. Стяжка MiniFix - ДЮБЕЛЬ - 34-18-34	70 шт. Стяжка MiniFix - ЗАГЛУШКА (пласт.)	70 шт. Стяжка MiniFix - ЭКСЦЕНТРИК - 18/d15
16 шт. Шкант d6x30/бук	6 шт. Опора 54(+20)/Квадрат 40*40		

Спецификация по деталям

Поз.	Кол., шт.	Название	h, мм	Размер габ., мм X мм
1	1	Крышка	18	1334 x 400
2	1	Дно	18	1334 x 381
3	1	Бок пр.	18	1822 x 380
4	1	Бок лв.	18	1822 x 380
5	2	Стойка	18	1822 x 380
6	6	Полка 1	18	420 x 358
7	6	Полка 2	18	418 x 358
8	1	Дверь лв.	18	1838 x 484
9	1	Дверь пр.	18	1838 x 484
10	3	З.стенка	18	1822 x 420