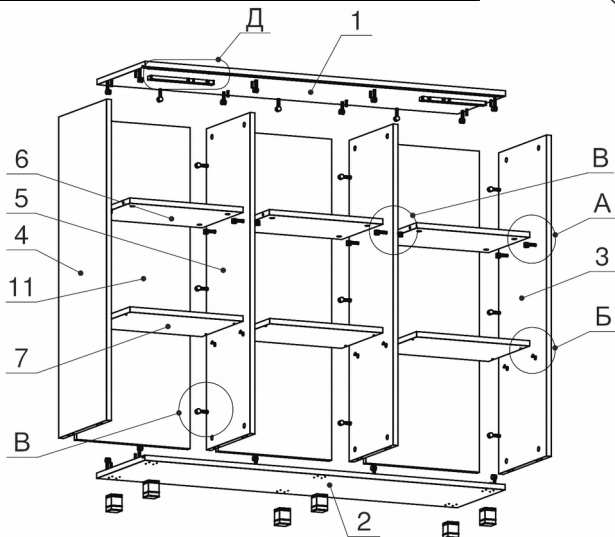
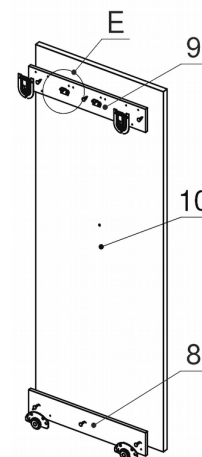
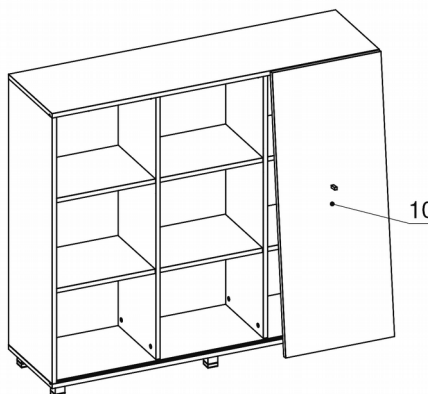
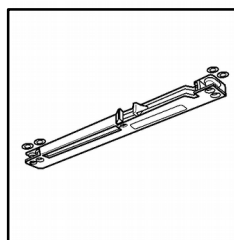


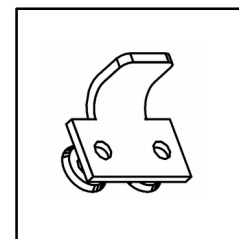
Схема сборки



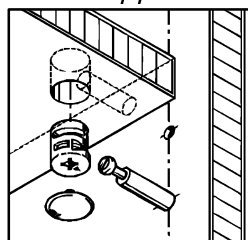
Вид Д



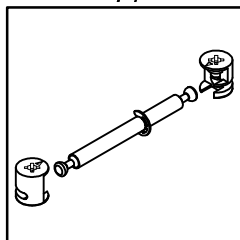
Вид Е



Вид А



Вид В



Спецификация расхода фурнитуры

12 шт. Полкодержатель (d5) с фикс.выступом	1 шт. Винт М4х22/с бурт.	4 шт. Саморез d3,5x16/полукруг	24 шт. Саморез d3,5x16/потайной
8 шт. Саморез d3,5x25/потайной	12 шт. Саморез d4,0x16/полукр.	6 шт. Саморез d4,0x20/потай.	32 шт. Стяжка MiniFix - ДЮБЕЛЬ - 34
10 шт. Стяжка MiniFix - ДЮБЕЛЬ - 34-18-34	52 шт. Стяжка MiniFix - ЗАГЛУШКА	52 шт. Стяжка MiniFix - ЭКСЦЕНТРИК - 18/d15	8 шт. Шайба d5_D10
4 шт. Шайба d4 пластиковая	16 шт. Шкант d6x30/бук	6 шт. Опора h54(+20)/Квадрат 40*40	1 шт. Ручка GL10 s=18
2 шт. FAST50/R - Доводчик	2 шт. FAST50/R - Направляющий верх. элемент	2 шт. FAST50/R - Ответка доводчика	2 шт. <h3>Спецификация по деталям</h3>

Поз.	Кол., шт.	Название	h, мм	Размер габ., мм X мм
1	1	Крышка	18	1334 x 382
2	1	Дно	18	1334 x 382
3	1	Бок пр.	18	1086 x 380
4	1	Бок лв.	18	1086 x 380
5	2	Стойка	18	1086 x 348
6	3	Полка 1	18	420 x 326
7	3	Полка 2	18	418 x 326
8	1	Подложка н.	10	406 x 72
9	1	Подложка в.	10	406 x 72
10	1	Дверь	18	1120 x 444
11	3	З.стенка	18	1086 x 420