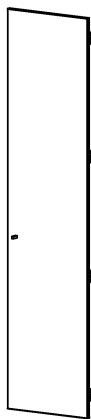
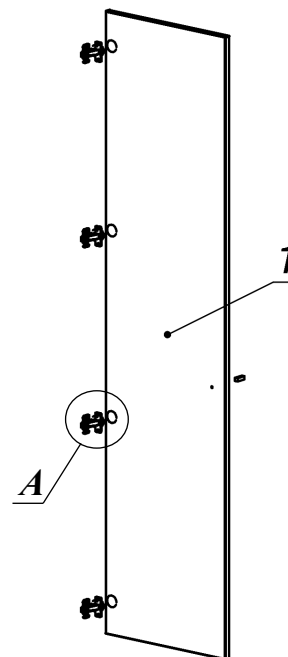
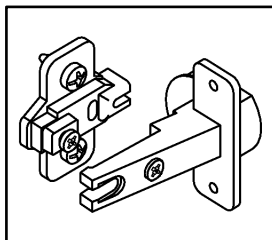





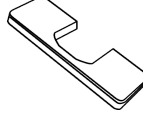
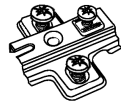
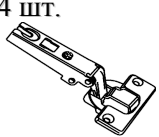
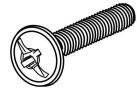

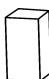
Схема сборки



Вид А



Спецификация расхода фурнитуры

2 шт.  Демпфер d-10	2 шт.  Доводчик Alfa к петле FGV	4 шт.  Накладка на петлю FGV	2 шт.  Накладка на чашку петли FGV
4 шт.  Ответка (Евро) к внутр. и нар. петле ДСП СТАНДАРТ (H2)	4 шт.  Петля нар. ДСП СТАНДАРТ	1 шт.  Винт М4х22/с бурт.	8 шт.  Саморез d3,5x16/потайной
1 шт.  Ручка GL10 s=18			

Спецификация по деталям

Поз.	Кол., шт.	Название	h, мм	Размер габ., мм x мм
1	1	Дверь пр.	18	1838 x 444

Серия «Глос»

Фасад ДСП

G4.10.04
(444 x 18 x 1838)

Лист	1
Листов	1